

Preventivo N. 343	Data 27/06/2023	Pagina 1
-----------------------------	---------------------------	--------------------

Dest. merce IDEM

Spett.le

ITE "Falcone e Borsellino" e Liceo "Dante Ali






Ist. Istruzione Secondaria di Secondo grado

Via Prà Delle Suore, 1

39042 BRESSANONE BZ

I dati personali relativi al Cliente saranno trattati in base alle norme vigenti esclusivamente per gli adempimenti amministrativi e fiscali.

Cond. di Pag. Bonifico a 30 gg fine mese	Cod. Agente ZUCHELLI	Cod. Cliente 4371	P. IVA/Codice Fiscale 81007700214
--	-------------------------	-----------------------------	--------------------------------------

	Descrizione	U.M.	Quantità	Prezzo Unitario	Listino	Importo	IVA
	SMART BOARD GX 75" INTERACTIVE DISPLAY CON ANDROID	PZ	15	1 960,00		29 400,00	22
	STAFFA A MURO FISSA TV LED LCD 43-90"	PZ	15	40,00		600,00	22
	HP CHROMEBOOK 14 G7 N5100 35,6 CM (14") TOUCH SCREEN FULL HD	PZ	32	315,00		10 080,00	22
	LICENZA CHROME EDUCATION UPGRADE	PZ	32	35,00		1 120,00	22
	CARRELLO NOTEBOOK/TABLET UNICABBY 20H BLU EU	PZ	3	1 740,00		5 220,00	22

IVA 22	Imponibile 46 420,00	Imposta 10 212,40	Totale Lordo 46 420,00	Sconto	Totale Netto 46 420,00	Totale IMPONIBILE 46 420,00
						Totale IMPOSTA 10 212,40
Annotazioni						Totale € 56 632,40



FUTURA

LA SCUOLA PER L'ITALIA DI DOMANI



Finanziato
dall'Unione europea
NextGenerationEU



Ministero dell'Istruzione
e del Merito



Italiadomani
PIANO NAZIONALE DI RIPRESA E RESILIENZA

Gara per la fornitura di beni

CUP: F84D22006210006

PATTO DI INTEGRITA'

Tra

L' IIS di secondo grado di Bressanone, legalmente rappresentata dalla prof.ssa Maria Concetta Capilupi

e

la Società Sidera ICTease

sede legale in Bolzano, via Druso n. 339

codice fiscale/P.IVA 03100530215 rappresentata da Sandro Graiff

..... in qualità di Legale rappresentante

VISTA la legge 6 novembre 2012 n. 190, art. 1, comma 17;

VISTO il Piano Nazionale Anticorruzione (P.N.A.) 2022 emanato dall'Autorità Nazionale AntiCorruzione e per la valutazione e la trasparenza delle amministrazioni pubbliche (ex CIVIT) approvato con delibera n. 7/2023, contenente "Disposizioni per la prevenzione e la repressione della corruzione e dell'illegalità nella pubblica amministrazione";

VISTA la Delibera ANAC del 17/01/2023 n. 7 recante "Approvazione del Piano Nazionale Anticorruzione" (PNA);

VISTA la Delibera ANAC del 13/04/2016 n. 430, recante "Linee Guida sull'applicazione alle Istituzioni Scolastiche delle Disposizioni di cui alla Legge 6/11/2012 n. 190 e al D.Lgs. 14/03/2013 n.33;





VISTO il DM 11/05/2016 n. 303, recante l'individuazione dei Responsabili della Prevenzione della Corruzione per le Istituzioni Scolastiche;

CONSIDERATO che il Responsabile della Prevenzione della Corruzione e della Trasparenza ha predisposto il Piano Triennale per la Prevenzione della Corruzione per le Istituzioni Scolastiche della Provincia autonoma di Bolzano;

VISTO il Provvedimento del MIUR, Registro Decreti Prot. n. 0000531 del 30/06/2016, di Adozione del Piano Triennale per la Prevenzione della Corruzione per le Istituzioni Scolastiche della Provincia autonoma di Bolzano;

PRESO ATTO della prescrizione contenuta del paragrafo 5.6 del P.T.P.C. dell'U.S.R. Abruzzo;

VISTO il decreto del Presidente della Repubblica 16 aprile 2013, n. 62 con il quale è stato emanato il "Regolamento recante il codice di comportamento dei dipendenti pubblici",

SI CONVIENE QUANTO SEGUE

Articolo 1

Il presente Patto d'integrità stabilisce la formale obbligazione della Società che, ai fini della partecipazione alla gara in oggetto, si impegna:

1. a conformare i propri comportamenti ai principi di lealtà, trasparenza e correttezza, a non offrire, accettare o richiedere somme di denaro o qualsiasi altra ricompensa, vantaggio o beneficio, sia direttamente che indirettamente tramite intermediari, al fine dell'assegnazione del contratto e/o al fine di distorcerne la relativa corretta esecuzione;
2. a segnalare alla stazione appaltante qualsiasi tentativo di turbativa, irregolarità o distorsione nelle fasi di svolgimento della gara e/o durante l'esecuzione dei contratti, da parte di ogni interessato o addetto o di chiunque possa influenzare le decisioni relative alla gara in oggetto;
3. ad assicurare di non trovarsi in situazioni di controllo o di collegamento (formale e/o sostanziale) con altri concorrenti e che non si è accordata e non si accorderà con altri partecipanti alla gara;
4. ad informare puntualmente tutto il personale, di cui si avvale, del presente Patto di integrità e degli obblighi in esso contenuti;
5. a vigilare affinché gli impegni sopra indicati siano osservati da tutti i collaboratori e dipendenti nell'esercizio dei compiti loro assegnati;
6. a denunciare alla Pubblica Autorità competente ogni irregolarità o distorsione di cui sia venuta a conoscenza per quanto attiene l'attività di cui all'oggetto della gara in causa

Articolo 2

Il contenuto del Patto di integrità e le relative sanzioni applicabili resteranno in vigore sino alla completa esecuzione del contratto. Il presente Patto dovrà essere richiamato dal contratto quale allegato allo stesso onde formarne parte integrante, sostanziale e pattizia.

Articolo 3

Il presente Patto deve essere obbligatoriamente sottoscritto in calce ed in ogni sua pagina, dal legale rappresentante della società partecipante ovvero, in caso di consorzi o raggruppamenti temporanei di imprese, dal rappresentante degli stessi e deve essere presentato unitamente all'offerta. La mancata consegna di tale Patto debitamente sottoscritto comporterà l'esclusione dalla gara.

Articolo 4



Ogni controversia relativa all'interpretazione ed esecuzione del Patto d'integrità fra la stazione appaltante ed i concorrenti e tra gli stessi concorrenti sarà risolta dall'Autorità Giudiziaria competente.

Bressanone, lì 21 giugno 2023

Per la società

Per la scuola "IIS di Bressanone"

Il presente documento deve essere obbligatoriamente sottoscritto e presentato insieme all'offerta da ciascun partecipante alla gara in oggetto. La mancata consegna del presente documento debitamente sottoscritto comporterà l'esclusione automatica dalla gara.



FUTURA

LA SCUOLA PER L'ITALIA DI DOMANI



Finanziato
dall'Unione europea
NextGenerationEU



Ministero dell'Istruzione
e del Merito



Italiadomani
PIANO NAZIONALE DI RIPRESA E RESILIENZA

Al Dirigente Scolastico
IIS di secondo grado di Bressanone
Via Prà delle Suore n. 1
39042 Bressanone

Il/La Sottoscritto/a Sandro Graiff Nato/a il 13 / 01 / 1962

Residente in Bolzano Via Druso 114/g

codice fiscale GRFSDR62A13L378B in qualità di Legge Rappresentante

dell'Operatore Economico Sidera ICTease

con sede in Bolzano Via Druso 339

Tel. 0471544111 Fax 0471544299 e-mail amministrazione@sidera.it

con Codice Fiscale/Partita IVA N. 03100530215

in relazione alla fornitura di beni di cui al C.U.P. F84D22006210006, **consapevole che la falsa dichiarazione comporta responsabilità e sanzioni civili e penali ai sensi dell'art. 76 D.P.R. n. 445/2000,**

DICHIARA

- che ai sensi dell'art. 3, comma 7, della Legge 13 Agosto 2010, n. 136, è dedicato il seguente conto corrente bancario/postale:

Numero conto corrente: _____

Istituto di Credito: Cassa di Risparmio di Bolzano

Agenzia: n.7, via Duca d'Aosta 57, 39100 Bolzno

IBAN: IT34C0604511607000005004661

- che i soggetti delegati ad operare sul conto corrente sopra menzionato sono i seguenti:

- Sig./Sig.ra Sandro Graiff Nato/a a Trento il 13 / 01 / 1962

Codice Fiscale GRFSDR62A13L378B Residente in Bolzano

Via Druso 114/g



REPUBBLICA ITALIANA - REPUBLIK ITALIEN
PROVINCIA AUTONOMA DI BOLZANO - ALTO ADIGE - AUTONOME PROVINZ BOZEN SÜDTIROL
ISTITUTO DI ISTRUZIONE SECONDARIA DI II GRADO -OBERSCHULZENTRUM

ISTITUTO TECNICO ECONOMICO
Fachoberschule für Wirtschaft
"FALCONE E BORSELLINO"



LICEO LINGUISTICO – LICEO SCIENTIFICO
Sprachgymnasium - Realgymnasium
"DANTE ALIGHIERI"

- Sig./Sig.ra _____ Nato/a a _____ il ____ / ____ / ____
Codice Fiscale _____ Residente in _____
Via _____
- che ai sensi dell'art. 3 comma 8 della Legge 136 del 13/08/2010 il sottoscritto si assume l'obbligo di rispettare la normativa relativa alla tracciabilità dei flussi finanziari pena nullità assoluta del contratto.

Letto, confermato e sottoscritto il giorno 29 / 06 / 2023

Il Sottoscrittore¹

Allegare copia del documento d'identità (in corso di validità) del/i sottoscrittore/i, ai sensi dell'art. 38 D.P.R. 28/12/2000 n°445.

¹ **Allegare copia del documento d'identità (in corso di validità) del/i sottoscrittore/i, ai sensi dell'art. 38 D.P.R. 28/12/2000 n°445.**





FUTURA

LA SCUOLA PER L'ITALIA DI DOMANI



Finanziato
dall'Unione europea
NextGenerationEU



Ministero dell'Istruzione
e del Merito



Italiadomani
PIANO NAZIONALE DI RIPRESA E RESILIENZA

**AUTODICHIARAZIONE DEI PARTECIPANTI ALLA PROCEDURA DI GARA
DEI DATI NECESSARI ALL'IDENTIFICAZIONE DEL "TITOLARE EFFETTIVO"
NELL'AMBITO DEGLI INTERVENTI A VALERE SUL PNRR
PROCEDURA DI GARA PER ACQUISTO BENI DEL 16/06/2023
SOGGETTO ATTUATORE IIS DI SECONDO GRADO DI BRESSANONE
CUP F84D22006210006**

La/Il sottoscritto/o Sandro Graiff nato/o a Trento (prov. TN) il 13/01/1962
C.F. GRFSDR62A13L378B residente a Bolzano (prov. BZ) in
via/piazza Druso n. 114/g CAP 39100 indirizzo e-mail/PEC
amministrazione@sidera.it tel. 0471544111

professione _____, in qualità di:

- legale rappresentante
 titolare

procuratore

(altro specificare) _____

dell'impresa / società Sidera ICTease con sede a
Bolzano (prov. BZ) cap 39100 in via/piazza
Druso 339 indirizzo e-mail/PEC amministrazione@sidera.it C.F.
03100530215 Partita IVA 03100530215

classificazione delle attività economiche predisposta dall'ISTAT (codice ATECO e breve descrizione dell'attività):
46.51 COMMERCIO ALL'INGROSSO DI COMPUTER, APPARECCHIATURE INFORMATICHE PERIFERICHE E DI SOFTWARE

partecipante alla procedura di selezione del Soggetto Realizzatore a valere sul Piano Nazionale di Ripresa e Resilienza,
Missione 4 Componente 1 Investimento/Sub-investimento 3.2, ai sensi degli articoli 46 e 47 del
D.P.R. 28 dicembre 2000, n. 445, consapevole della responsabilità penale in cui incorre chi sottoscrive dichiarazioni
mendaci o forma, esibisce, si avvale di atti falsi ovvero non più rispondenti a verità e delle relative sanzioni penali di cui
all'art. 76 del D.P.R. 445/2000, nonché delle conseguenze amministrative e di decadenza dei benefici eventualmente
conseguenti al provvedimento emanato

DICHIARA

- di essere l'unico titolare effettivo della società/impresa sopra indicata;
 che non esiste un titolare effettivo dell'impresa dal momento che (specificare la motivazione: ditta individuale/libero
professionista/impresa quotata/impresa ad azionariato diffuso/ecc:

oppure

- di essere titolare effettivo dell'impresa unitamente a (vedi dati riportati sotto);
 di non essere il titolare effettivo;



REPUBBLICA ITALIANA - REPUBLIK ITALIEN
PROVINCIA AUTONOMA DI BOLZANO - ALTO ADIGE - AUTONOME PROVINZ BOZEN SÜDTIROL
ISTITUTO DI ISTRUZIONE SECONDARIA DI II GRADO - OBERSCHULZENTRUM

ISTITUTO TECNICO ECONOMICO
Fachoberschule für Wirtschaft
"FALCONE E BORSELLINO"



LICEO LINGUISTICO - LICEO SCIENTIFICO
Sprachgymnasium - Realgymnasium
"DANTE ALIGHIERI"

Per queste due ultime opzioni, i dati del/i titolare/i effettivo/i ovvero del/i contitolare/i sono di seguito riportati:

Nome Roberto Cognome Graiff nata/o a Cles (prov. TN) il 14/10/1965 C.F. GRFRRT65R14C794I residente a Romeno (prov. TN) in via/piazza al Sant n. 19 CAP 38010 indirizzo e-mail/PEC amministrazione@sidera.it tel. 0471544111 tipologia di documento carta di identità avente numero AX3542679 rilasciato il 04/08/2016 da comune di Romeno scadenza 14/10/2026

Con riferimento a tutti i soggetti sopra indicati si allega alla presente:

- copia dei documenti di identità del rappresentante legale e dei titolari effettivi, i cui estremi sono stati riportati nella presente dichiarazione;
- copia dei documenti (tessera sanitaria, carta di identità elettronica) attestanti il rilascio del codice fiscale del rappresentante legale e dei titolari effettivi.

Dichiara, infine, di avere preso visione dell'informativa sul trattamento dei dati personali nel rispetto del Regolamento (UE) 679/2016, del decreto legislativo 30 giugno 2003, n. 196, così come novellato dal decreto legislativo 10 agosto 2018, n. 101, nonché secondo le disposizioni contenute nell'art. 22 del Regolamento (UE) 2021/241.

LUOGO e DATA

Bolzano 29/06/2023

FIRMA

In fedeⁱ

ⁱ Allegare copia di un documento di identità in corso di validità





Cognome **GRAIFF**

Nome **ROBERTO**

nato il **14/10/1965**

(atto n. **559** P. **1** S. **A** **1965**)

a **CLES** (**TN**)

Cittadinanza **ITALIANA**

Residenza **ROMENO**

Via **VIA AL SANT. 19 ROMENO**

Stato civile **---**

Professione **IMPIEGATO TECNICO**

CONNOTATI E CONTRASSEGNI SALIENTI

Statura **1.7**

Capelli **BRIZZOLATI**

Occhi **CASTANI**

Segni particolari **NESSUNO**



Firma del titolare 

ROMENO il **04/08/2016**

IL SINDACO

GIORDINE DEL SINDACO

il Funz. dei servizi

(Paolo Graiff)



REPUBBLICA ITALIANA
TESSERA SANITARIA
CARTA PROVINCIALE DEI SERVIZI

NOV 2021
CARTA NAZIONALE DEI SERVIZI

Codice Fiscale **GRFRRT65R14C794I** Sesso **M**

Cognome **GRAIFF**
Nome **ROBERTO**

Data di scadenza **13/04/2028**

Luogo di nascita **CLES**
Provincia **TN**

Data di nascita **14/10/1965**

Dati sanitari regionali

PROVINCIA AUTONOMA
TRENTO

TESSERA EUROPEA DI ASSICURAZIONE MALATTIA

3 Cognome **GRAIFF**

4 Nome **ROBERTO**

5 Data di nascita **14/10/1965**

6 Numero identificazione personale **GRFRRT65R14C794I**

7 Numero identificazione dell'istituzione **SSN-MIN SALUTE - 500001**

8 Numero di identificazione della tessera **80380000420302393086**

9 Scadenza **13/04/2028**



FUTURA

LA SCUOLA PER L'ITALIA DI DOMANI



Finanziato
dall'Unione europea
NextGenerationEU



Ministero dell'Istruzione
e del Merito



Italiadomani
PIANO NAZIONALE DI RIPRESA E RESILIENZA

AUTODICHIARAZIONE EX ART. 47 D.L. 77/2021 EX ART. 42 c. 2 e 67 del D.Lgs. 50/2016 ed EVENTUALE
ISCRIZIONE AL R.A.E.E.

PROCEDURA DI GARA PER LA FORNITURA DI BENI DEL 16/06/2023
SOGGETTO ATTUATORE IIS DI SECONDO GRADO DI BRESSANONE
CUP F84D22006210006

La/Il sottoscritta/o Sandro Graiff nata/o a Trento (prov. TN) il 13/01/1962
C.F. GRFSDR62A13L378B residente a Bolzano (prov. BZ) in
via/piazza DRUSO n. 114/g CAP 39100 indirizzo e-mail/PEC
amministrazione@sidera.it tel. 0471544111

professione imprenditore, in qualità di:

legale rappresentante

titolare

procuratore

(altro specificare) _____

dell'impresa / società Sidera ICTease con sede a
Bolzano (prov. BZ) cap 39100 in via/piazza
Druso 339 indirizzo e-mail/PEC amministrazione@sidera.it C.F.
03100530215 Partita IVA 03100530215

classificazione delle attività economiche predisposta dall'ISTAT (codice ATECO e breve descrizione dell'attività):

46.51 COMMERCIO ALL'INGROSSO DI COMPUTER, APPARECCHIATURE INFORMATICHE PERIFERICHE E DI SOFTWARE

partecipante alla procedura di selezione del Soggetto Realizzatore a valere sul Piano Nazionale di Ripresa e Resilienza,
Missione 4 Componente 1 Investimento/Sub-investimento 3,2, ai sensi degli articoli 46 e 47 del
D.P.R. 28 dicembre 2000, n. 445, consapevole della responsabilità penale in cui incorre chi sottoscrive dichiarazioni
mendaci o forma, esibisce, si avvale di atti falsi ovvero non più rispondenti a verità e delle relative sanzioni penali di cui
all'art. 76 del D.P.R. 445/2000, nonché delle conseguenze amministrative e di decadenza dei benefici eventualmente
conseguenti al provvedimento emanato

DICHIARA

(barrare quanto di stretta pertinenza all'offerente)

che l'azienda occupa un numero di dipendenti pari o superiore a **50**;

avendo risposto affermativamente al punto precedente si impegna a produrre, **contestualmente all'offerta, a pena di esclusione**, copia dell'ultimo rapporto redatto, con attestazione della sua conformità a quello trasmesso alle rappresentanze sindacali aziendali e alla consigliera e al consigliere regionale di parità ai sensi del secondo comma articolo 46 del D.Lgs. 198/2006, ovvero, in caso di inosservanza dei termini previsti dal comma 1 del medesimo articolo 46, con attestazione della sua contestuale trasmissione alle rappresentanze sindacali aziendali e alla consigliera e al consigliere regionale di parità;



REPUBBLICA ITALIANA - REPUBLIK ITALIEN
PROVINCIA AUTONOMA DI BOLZANO - ALTO ADIGE - AUTONOME PROVINZ BOZEN SÜDTIROL
ISTITUTO DI ISTRUZIONE SECONDARIA DI II GRADO - OBERSCHULZENTRUM

ISTITUTO TECNICO ECONOMICO
Fachoberschule für Wirtschaft
"FALCONE E BORSELLINO"



LICEO LINGUISTICO - LICEO SCIENTIFICO
Sprachgymnasium - Realgymnasium
"DANTE ALIGHIERI"

- che l'azienda occupa un numero di dipendenti pari o superiore a 15;
- avendo risposto affermativamente al punto precedente si impegna entro sei mesi dalla conclusione del contratto, accettando le penali in caso di ritardo imposte dalla stazione appaltante, a consegnare alla stazione appaltante:
- a. una relazione di genere sulla situazione del personale maschile e femminile in ognuna delle professioni ed in relazione allo stato di assunzioni, della formazione, della promozione professionale, dei livelli, dei passaggi di categoria o di qualifica, di altri fenomeni di mobilità, dell'intervento della Cassa integrazione guadagni, dei licenziamenti, dei prepensionamenti e pensionamenti, della retribuzione effettivamente corrisposta. La relazione è trasmessa alle rappresentanze sindacali aziendali e alla consigliera e al consigliere regionale di parità;
- b. la certificazione di cui all'articolo 17 della legge 12 marzo 1999, n. 68, e una relazione relativa all'assolvimento degli obblighi di cui alla medesima legge e alle eventuali sanzioni e provvedimenti disposti a loro carico nel triennio antecedente la data di scadenza di presentazione delle offerte. La relazione è trasmessa alle rappresentanze sindacali aziendali;
- contestualmente all'offerta, a pena di esclusione, ex art. 47 comma 6 del D.L. 77/2021:
- a. Di aver assolto agli obblighi di cui alla Legge 12 marzo 1999, nr. 68;
- b. Di impegnarsi, in caso di aggiudicazione, ad assicurare una quota pari almeno al 30 %, delle assunzioni necessarie per l'esecuzione del contratto o per la realizzazione di attività ad esso connesse o strumentali, sia all'occupazione giovanile sia all'occupazione femminile;
- che l'azienda, trattando l'affidamento di acquisti di dispositivi elettrico-elettronici, è iscritta al R.A.E.E. in qualità di distributore/produttore;
- che l'azienda per conto della quale si opera in qualità di rivenditore, trattando l'affidamento di acquisti di dispositivi elettrico-elettronici, è iscritta al R.A.E.E. in qualità di distributore/produttore;
- che nessun dipendente dell'azienda intervenuto nello svolgimento della procedura di aggiudicazione dell'appalto o che possa influenzarne, in qualsiasi modo, il risultato, ha, direttamente o indirettamente, un interesse finanziario, economico o altro interesse personale che può essere percepito come una minaccia alla sua imparzialità e indipendenza nel contesto della procedura di appalto o di concessione. In particolare, costituiscono situazione di conflitto di interesse quelle che determinano l'obbligo di astensione previste dall'articolo 7 del decreto del Presidente della Repubblica 16 aprile 2013, 62;
- che non sussiste distorsione della concorrenza derivante dal precedente coinvolgimento dell'operatore economico nella preparazione della procedura d'appalto di cui all'art. 67 del D.Lgs. 50/2016;
- di non aver fornito false dichiarazioni/documenti nella procedura di gara in corso e negli affidamenti di subappalti.

Con riferimento a tutti i soggetti sopra indicati si allega alla presente:

- copia del documento di identità del sottoscrittore, i cui estremi sono stati riportati nella presente dichiarazione;
- copia dei documenti (tessera sanitaria, carta di identità elettronica) attestanti il rilascio del codice fiscale al sottoscrittore.

Dichiara, infine, di avere preso visione dell'informativa sul trattamento dei dati personali nel rispetto del Regolamento (UE) 679/2016, del decreto legislativo 30 giugno 2003, n. 196, così come novellato dal decreto legislativo 10 agosto 2018, n. 101, nonché secondo le disposizioni contenute nell'art. 22 del Regolamento (UE) 2021/241.

LUOGO e DATA
Bolzano 29/06/2023

FIRMA

In fede¹

¹ Allegare copia di un documento di identità in corso di validità





FUTURA

LA SCUOLA PER L'ITALIA DI DOMANI



Finanziato
dall'Unione europea
NextGenerationEU



Ministero dell'Istruzione
e del Merito



Italiadomani
PIANO NAZIONALE DI RIPRESA E RESILIENZA

Dichiarazione

(da rendersi da parte titolare effettivo nel caso di interventi finanziati dal
PNRR)

Il sottoscritto <...Sandro Graiff.....>, nato a
<...Trento.....>, il <13/01/1965.>, residente in <...Bolzano.....> via
<...Druso 114/g.....> nella sua qualità di titolare effettivo dell'impresa
<...Sidera ICTease.....>, con sede in <...Bolzano.....>
via <...Druso 339.....>;

in riferimento all'affidamento: "per la fornitura di beni" CUP F84D22006210006;

DICHIARA AI SENSI E NEI MODI DI CUI AL D.P.R. 445/2000

- ☒ di non ricadere nei casi di incompatibilità previsti dalla normativa vigente;
- ☒ di non ricadere nei casi di conflitto di interesse di cui agli artt. 42 e 80, c. 5 lett. d), D.Lgs. 50/2016:

Art. 42. (Conflitto di interesse)

1. Le stazioni appaltanti prevedono misure adeguate per contrastare le frodi e la corruzione nonché per individuare, prevenire e risolvere in modo efficace ogni ipotesi di conflitto di interesse nello svolgimento delle procedure di aggiudicazione degli appalti e delle concessioni, in modo da evitare qualsiasi distorsione della concorrenza e garantire la parità di trattamento di tutti gli operatori economici.

2. Si ha conflitto d'interesse quando il personale di una stazione appaltante o di un prestatore di servizi che, anche per conto della stazione appaltante, interviene nello svolgimento della procedura di aggiudicazione degli appalti e delle concessioni o può influenzarne, in qualsiasi modo, il risultato, ha, direttamente o indirettamente, un interesse finanziario, economico o altro interesse personale che può essere percepito come una minaccia alla sua imparzialità e indipendenza nel contesto della procedura di appalto o di concessione. In particolare, costituiscono situazione di conflitto di interesse quelle che determinano l'obbligo di astensione previste dall'articolo 7 del decreto del Presidente della Repubblica 16 aprile 2013, n. 62.



REPUBBLICA ITALIANA - REPUBLIK ITALIEN
PROVINCIA AUTONOMA DI BOLZANO - ALTO ADIGE - AUTONOME PROVINZ BOZEN SÜDTIROL
ISTITUTO DI ISTRUZIONE SECONDARIA DI II GRADO - OBERSCHULZENTRUM

ISTITUTO TECNICO ECONOMICO
Fachoberschule für Wirtschaft
"FALCONE E BORSELLINO"



LICEO LINGUISTICO - LICEO SCIENTIFICO
Sprachgymnasium - Realgymnasium
"DANTE ALIGHIERI"

3. Il personale che versa nelle ipotesi di cui al comma 2 è tenuto a darne comunicazione alla stazione appaltante, ad astenersi dal partecipare alla procedura di aggiudicazione degli appalti e delle concessioni. Fatte salve le ipotesi di responsabilità amministrativa e penale, la mancata astensione nei casi di cui al primo periodo costituisce comunque fonte di responsabilità disciplinare a carico del dipendente pubblico.

4. Le disposizioni dei commi da 1, 2 e 3 valgono anche per la fase di esecuzione dei contratti pubblici.

5. La stazione appaltante vigila affinché gli adempimenti di cui ai commi 3 e 4 siano rispettati.

Art. 80, comma 5, D.Lgs. 50/2016

5. Le stazioni appaltanti escludono dalla partecipazione alla procedura d'appalto un operatore economico in una delle seguenti situazioni, qualora:
d) la partecipazione dell'operatore economico determini una situazione di conflitto di interesse ai sensi dell'articolo 42, comma 2, non diversamente risolvibile;

La presente dichiarazione è resa dal sottoscritto tenuto conto di quanto previsto dall'art. 76 D.P.R. 445/2000, in merito alle dichiarazioni mendaci, alla falsità negli atti e all'uso di atti falsi.

Dichiara, infine, di avere preso visione dell'informativa sul trattamento dei dati personali nel rispetto del Regolamento (UE) 679/2016, del decreto legislativo 30 giugno 2003, n. 196, così come novellato dal decreto legislativo 10 agosto 2018, n. 101, nonché secondo le disposizioni contenute nell'art. 22 del Regolamento (UE) 2021/241.

Li, < 29/06/2023 >

F.to <.....>¹

¹ Allegare documento di identità in corso di validità.



Scheda 3 - Acquisto, Leasing, Noleggio di computer e apparecchiature elettriche ed elettroniche

Verifiche e controlli da condurre per garantire il principio DNSH

Tempo di svolgimento delle verifiche	n.	Elemento di controllo	Esito (Sì/No/Non applicabile)	Commento (obbligatorio in caso di N/A)	
Ex-ante	1	E' confermato che i prodotti elettronici acquistati sono dotati di un marchio ecologico ISO di tipo I, secondo la UNI EN ISO 14024, dell'etichetta EPA ENERGY STAR o di altra documentazione equivalente?	Sì		
	2	I prodotti elettronici acquistati sono dotati di una etichetta ambientale ISO di tipo I	Sì	TCO Certified, EPEAT, ENERGY STAR	
	<i>Se non disponibile quanto previsto al punto 2, rispondere al punto 3, 4 e 5:</i>				
	3	E' disponibile una certificazione della qualità del processo di ricondizionamento/rifabbricazione in conformità con uno dei seguenti standard: <ul style="list-style-type: none"> o ISO 9001 e ISO 14001/regolamento EMAS; o BS 8887 220:2010 - "Design for manufacture, assembly, disassembly and end of life processing (MADE). The process of remanufacture. Specification (applicable to remanufacture processes)"; o BS 8887-240:2011 - "Design for manufacture, assembly, disassembly and end-of-life processing (MADE). Reconditioning (applicable to refurbished/reconditioned equipment)"; o EN 50614:2020 (qualora l'apparecchiatura sia stata precedentemente scartata come rifiuto RAEE, e preparata per il riutilizzo per lo stesso scopo per cui è stata concepita)? 	Non applicabile	Rientra nel punto 2	
	4	E' disponibile una certificazione di conformità alle direttive Reach/RoHS/ecodesign/compatibilità elettromagnetica?	Sì	Disponibile anche come certificazione separata dal punto 2	
	5	E' disponibile una marcatura di alloggiamenti e mascherine di plastica secondo gli standard ISO 11469 e ISO 1043?	Sì	Disponibile anche come certificazione separata dal punto 2	
6	L'offerente è regolarmente iscritto alla piattaforma RAEE in qualità di produttore e/o distributore?	Sì			

Progetto “Beyond the Books: innovazione e apprendimento attraverso laboratori tecnologicamente avanzati nella scuola del futuro”.

Linea di investimento PNRR M4C1-3.2 Piano Scuola 4.0 Azione 2.

Codice progetto

CUP F84D22006210006

ALLEGATO

MODELLO DI FORMULARIO PER IL DOCUMENTO DI GARA UNICO EUROPEO (DGUE)

Parte I: Informazioni sulla procedura di appalto e sull'amministrazione aggiudicatrice o ente aggiudicatore

Per le procedure di appalto per le quali è stato pubblicato un avviso di indizione di gara nella *Gazzetta ufficiale dell'Unione europea* le informazioni richieste dalla parte I saranno acquisite automaticamente, a condizione che per generare e compilare il DGUE sia utilizzato il servizio DGUE elettronico ⁽¹⁾. Riferimento della pubblicazione del pertinente avviso o bando ⁽²⁾ nella *Gazzetta ufficiale dell'Unione europea*:

GU UE S numero [], data [], pag. [],

Numero dell'avviso nella GU S: [][][][]/S [][][]-[][][][][][][]

Se non è pubblicato un avviso di indizione di gara nella GU UE, l'amministrazione aggiudicatrice o l'ente aggiudicatore deve compilare le informazioni in modo da permettere l'individuazione univoca della procedura di appalto:

Se non sussiste obbligo di pubblicazione di un avviso nella *Gazzetta ufficiale dell'Unione europea*, fornire altre informazioni in modo da permettere l'individuazione univoca della procedura di appalto (ad esempio il rimando ad una pubblicazione a livello nazionale):
[....]

⁽¹⁾ I servizi della Commissione metteranno gratuitamente il servizio DGUE in formato elettronico a disposizione delle amministrazioni aggiudicatrici, degli enti aggiudicatori, degli operatori economici, dei fornitori di servizi elettronici e di altre parti interessate.

⁽²⁾ Per le **amministrazioni aggiudicatrici**: un **avviso di preinformazione** utilizzato come mezzo per indire la gara oppure un **bando di gara**. Per gli **enti aggiudicatori**: un **avviso periodico indicativo** utilizzato come mezzo per indire la gara, un **bando di gara** o un **avviso sull'esistenza di un sistema di qualificazione**.

INFORMAZIONI SULLA PROCEDURA DI APPALTO

Le informazioni richieste dalla parte I saranno acquisite automaticamente a condizione che per generare e compilare il DGUE sia utilizzato il servizio DGUE in formato elettronico. In caso contrario tali informazioni devono essere inserite dall'operatore economico.

Identità del committente	Risposta:
Nome:	[ISTITUTO TECNICO ECONOMICO "FALCONE E BORSELLINO" - LICEO LINGUISTICO SCIENTIFICO "DANTE ALIGHIERI"]
Codice fiscale	[81007700214]
Di quale appalto si tratta?	Risposta:
Titolo o breve descrizione dell'appalto:	[PROCEDURA ACQUISTO NOTEBOOK e MONITOR interattivi mediante affidamento diretto su Mercato Elettronico della Provincia Autonoma di Bolzano]
Numero di riferimento attribuito al fascicolo dall'amministrazione aggiudicatrice o ente aggiudicatore (ove esistente):	[1195/14]
CIG	[]
CUP	[F84D22006210006]
Codice progetto (ove l'appalto sia finanziato o cofinanziato con fondi europei)	[]

Tutte le altre informazioni in tutte le sezioni del DGUE devono essere inserite dall'operatore economico

Parte II: Informazioni sull'operatore economico

A: INFORMAZIONI SULL'OPERATORE ECONOMICO

Dati identificativi	Risposta:
Nome:	[Sidera ICTease]
Partita IVA, se applicabile: Se non è applicabile un numero di partita IVA indicare un altro numero di identificazione nazionale, se richiesto e applicabile	[03100530215] []
Indirizzo postale:	[Viale Druso 339, 39100 Bolzano (BZ)]
Persone di contatto ⁽³⁾ : Telefono: PEC o e-mail: (indirizzo Internet o sito web) (ove esistente):	[Sandro Graiff] [0471544111] [amministrazione@sidera.it] [www.sidera.it]
Informazioni generali:	Risposta:
L'operatore economico è una microimpresa, oppure un'impresa piccola o media ⁽⁴⁾ ?	[X] Sì [] No
Solo se l'appalto è riservato ⁽⁵⁾ : l'operatore economico è un laboratorio protetto, un' "impresa sociale" ⁽⁶⁾ o provvede all'esecuzione del contratto nel contesto di programmi di lavoro protetti (articolo 112 del Codice)? In caso affermativo, qual è la percentuale corrispondente di lavoratori con disabilità o svantaggiati? Se richiesto, specificare a quale o quali categorie di lavoratori con disabilità o svantaggiati appartengono i dipendenti interessati:	[] Sì [] No [.....] [.....]
Se pertinente: l'operatore economico è iscritto in un elenco ufficiale di imprenditori, fornitori, o prestatori di servizi o possiede una certificazione rilasciata da organismi accreditati, ai sensi dell'articolo 90 del Codice ? In caso affermativo: Rispondere compilando le altre parti di questa sezione, la sezione B e, ove pertinente, la sezione C della presente parte, la parte III, la parte V se applicabile, e in ogni caso compilare e firmare la parte VI. a) Indicare la denominazione dell'elenco o del certificato e, se pertinente, il pertinente numero di iscrizione o della certificazione b) Se il certificato di iscrizione o la certificazione è disponibile elettronicamente, indicare: c) Indicare i riferimenti in base ai quali è stata ottenuta l'iscrizione o la certificazione e, se pertinente, la classificazione ricevuta nell'elenco ufficiale ⁽⁷⁾ : d) L'iscrizione o la certificazione comprende tutti i criteri di selezione richiesti?	[] Sì [X] No [] Non applicabile a) [.....] b) (indirizzo web, autorità o organismo di emanazione, riferimento preciso della documentazione): [.....][.....][.....][.....] c) [.....] d) [] Sì [] No

⁽³⁾ Ripetere le informazioni per ogni persona di contatto tante volte quanto necessario.

⁽⁴⁾ Cfr. *raccomandazione della Commissione, del 6 maggio 2003, relativa alla definizione delle microimprese, piccole e medie imprese (GU L 124 del 20.5.2003, pag. 36). Queste informazioni sono richieste unicamente a fini statistici.*

Microimprese: imprese che occupano meno di 10 persone e realizzano un fatturato annuo oppure un totale di bilancio annuo non superiori a 2 milioni di EUR.

Piccole imprese: imprese che occupano meno di 50 persone e realizzano un fatturato annuo o un totale di bilancio annuo non superiori a 10 milioni di EUR.

Medie imprese: imprese che non appartengono alla categoria delle microimprese né a quella delle piccole imprese, che occupano meno di 250 persone e il cui fatturato annuo non supera i 50 milioni di EUR e/o il cui totale di bilancio annuo non supera i 43 milioni di EUR.

⁽⁵⁾ Cfr. il punto III.1.5 del bando di gara.

⁽⁶⁾ Un' "impresa sociale" ha per scopo principale l'integrazione sociale e professionale delle persone disabili o svantaggiate.

⁽⁷⁾ I riferimenti e l'eventuale classificazione sono indicati nella certificazione.

<p>In caso di risposta negativa alla lettera d):</p> <p>Inserire inoltre tutte le informazioni mancanti nella parte IV, sezione A, B, C, o D secondo il caso</p> <p>SOLO se richiesto dal pertinente avviso o bando o dai documenti di gara:</p> <p>e) L'operatore economico potrà fornire un certificato per quanto riguarda il pagamento dei contributi previdenziali e delle imposte, o fornire informazioni che permettano all'amministrazione aggiudicatrice o all'ente aggiudicatore di ottenere direttamente tale documento accedendo a una banca dati nazionale che sia disponibile gratuitamente in un qualunque Stato membro?</p> <p>Se la documentazione pertinente è disponibile elettronicamente, indicare:</p>		<p>e) <input type="checkbox"/> Sì <input type="checkbox"/> No</p> <p>(indirizzo web, autorità o organismo di emanazione, riferimento preciso della documentazione)</p> <p>[.....][.....][.....][.....]</p>
<p>Se pertinente: l'operatore economico, in caso di contratti di lavori pubblici di importo superiore a 150.000 euro, è in possesso di attestazione rilasciata da Società Organismi di Attestazione (SOA), ai sensi dell'articolo 84 del Codice (settori ordinari)?</p> <p>ovvero,</p> <p>è in possesso di attestazione rilasciata nell'ambito dei Sistemi di qualificazione di cui all'articolo 134 del Codice, previsti per i settori speciali</p> <p>In caso affermativo:</p> <p>a) Indicare gli estremi dell'attestazione (denominazione dell'Organismo di attestazione ovvero Sistema di qualificazione, numero e data dell'attestazione)</p> <p>b) Se l'attestazione di qualificazione è disponibile elettronicamente, indicare:</p> <p>c) Indicare, se pertinente, le categorie di qualificazione alla quale si riferisce l'attestazione:</p> <p>d) L'attestazione di qualificazione comprende tutti i criteri di selezione richiesti?</p>		<p><input type="checkbox"/> Sì <input type="checkbox"/> No</p> <p><input checked="" type="checkbox"/> Sì <input type="checkbox"/> No</p> <p>a) Iso 9001 certificato 10000342210 Iso 22301 certificato 10000324020 Iso 27001 certificato 10000324019]</p> <p>b) www.accredia.it</p> <p>c) [.....]</p> <p>d) <input type="checkbox"/> Sì <input type="checkbox"/> No</p>
<p>Si evidenzia che gli operatori economici, iscritti in elenchi di cui all'articolo 90 del Codice o in possesso di attestazione di qualificazione SOA (per lavori di importo superiore a 150.000 euro) di cui all'articolo 84 o in possesso di attestazione rilasciata da Sistemi di qualificazione di cui all'articolo 134 del Codice, non compilano le Sezioni B e C della Parte IV.</p>		
<p>Forma della partecipazione:</p> <p>L'operatore economico partecipa alla procedura di appalto insieme ad altri ⁽⁸⁾?</p>	<p>Risposta:</p> <p><input type="checkbox"/> Sì <input checked="" type="checkbox"/> No</p>	
<p>In caso affermativo, accertarsi che gli altri operatori interessati forniscano un DGUE distinto.</p>		
<p>In caso affermativo:</p> <p>a) Specificare il ruolo dell'operatore economico nel raggruppamento, ovvero consorzio, GEIE, rete di impresa di cui all' art. 45, comma 2, lett. d), e), f) e g) e all'art. 46, comma 1, lett. a), b), c), d) ed e) del Codice (capofila, responsabile di compiti specifici, ecc.):</p> <p>b) Indicare gli altri operatori economici che compartecipano alla procedura di appalto:</p> <p>c) Se pertinente, indicare il nome del raggruppamento partecipante:</p> <p>d) Se pertinente, indicare la denominazione degli operatori economici facenti parte di un consorzio di cui all'art. 45, comma 2, lett. b) e c), o di una società di professionisti di cui all'articolo 46, comma 1, lett. f) che eseguono le prestazioni oggetto del contratto.</p>		<p>a): [.....]</p> <p>b): [.....]</p> <p>c): [.....]</p> <p>d): [.....]</p>
<p>Lotti</p> <p>Se pertinente, indicare il lotto o i lotti per i quali l'operatore economico intende presentare un'offerta:</p>	<p>Risposta:</p> <p>[]</p>	

B: INFORMAZIONI SUI RAPPRESENTANTI DELL'OPERATORE ECONOMICO E SUL TITOLARE EFFETTIVO

Se pertinente, indicare nome e indirizzo delle persone abilitate ad agire come rappresentanti, ivi compresi procuratori e institori, dell'operatore economico ai fini della procedura di appalto in oggetto; se intervengono più legali rappresentanti ripetere tante volte quanto necessario.

⁽⁸⁾ Specificamente nell'ambito di un raggruppamento, consorzio, joint-venture o altro

Eventuali rappresentanti:	Risposta:
Nome completo; se richiesto, indicare altresì data e luogo di nascita:	[.....]; [.....]
Posizione/Titolo ad agire:	[.....]
Indirizzo postale:	[.....]
Telefono:	[.....]
E-mail:	[.....]
Se necessario, fornire precisazioni sulla rappresentanza (forma, portata, scopo, firma congiunta):	[.....]

C: INFORMAZIONI SULL'AFFIDAMENTO SULLE CAPACITÀ DI ALTRI SOGGETTI (Articolo 89 del Codice - Avvalimento)

Affidamento:	Risposta:
L'operatore economico fa affidamento sulle capacità di altri soggetti per soddisfare i criteri di selezione della parte IV e rispettare i criteri e le regole (eventuali) della parte V? In caso affermativo: Indicare la denominazione degli operatori economici di cui si intende avvalersi: Indicare i requisiti oggetto di avvalimento:	[]Si []No [.....] [.....]

In caso affermativo, indicare la denominazione degli operatori economici di cui si intende avvalersi, i requisiti oggetto di avvalimento e presentare per ciascuna impresa ausiliaria un DGUE distinto, debitamente compilato e firmato dai soggetti interessati, con le informazioni richieste dalle **sezioni A e B della presente parte, dalla parte III, dalla parte IV ove pertinente e dalla parte VI**.
Si noti che dovrebbero essere indicati anche i tecnici o gli organismi tecnici che non facciano parte integrante dell'operatore economico, in particolare quelli responsabili del controllo della qualità e, per gli appalti pubblici di lavori, quelli di cui l'operatore economico disporrà per l'esecuzione dell'opera.

D: INFORMAZIONI CONCERNENTI I SUBAPPALTATORI SULLE CUI CAPACITÀ L'OPERATORE ECONOMICO NON FA AFFIDAMENTO (ARTICOLO 105 DEL CODICE - SUBAPPALTO)

(Tale sezione è da compilare solo se le informazioni sono esplicitamente richieste dall'amministrazione aggiudicatrice o dall'ente aggiudicatore).

Subappaltatore:	Risposta:
L'operatore economico intende subappaltare parte del contratto a terzi? In caso affermativo: Elencare le prestazioni o lavorazioni che si intende subappaltare e la relativa quota (espressa in percentuale) sull'importo contrattuale: Nel caso ricorrano le condizioni di cui all'articolo 105, comma 6, del Codice, indicare la denominazione dei subappaltatori proposti:	[]Si []No [.....] [.....] [.....]

Se l'amministrazione aggiudicatrice o l'ente aggiudicatore richiede esplicitamente queste informazioni in aggiunta alle informazioni della presente sezione, ognuno dei subappaltatori o categorie di subappaltatori interessati dovrà compilare un proprio D.G.U.E. fornendo le informazioni richieste dalle sezioni A e B della presente parte, dalla parte III, dalla parte IV ove pertinente e dalla parte VI.

PARTE III: MOTIVI DI ESCLUSIONE (Articolo 80 del Codice)

A: MOTIVI LEGATI A CONDANNE PENALI

L'articolo 57, paragrafo 1, della direttiva 2014/24/UE stabilisce i seguenti motivi di esclusione (Articolo 80, comma 1, del Codice):

1. Partecipazione a un'organizzazione criminale⁽⁹⁾
2. Corruzione⁽¹⁰⁾
3. Frode⁽¹¹⁾;
4. Reati terroristici o reati connessi alle attività terroristiche⁽¹²⁾;
5. Riciclaggio di proventi di attività criminose o finanziamento al terrorismo⁽¹³⁾;
6. Lavoro minorile e altre forme di tratta di esseri umani⁽¹⁴⁾

CODICE

7. Ogni altro delitto da cui derivi, quale pena accessoria, l'incapacità di contrattare con la pubblica amministrazione (lettera *g*) articolo 80, comma 1, del Codice);

Motivi legati a condanne penali ai sensi delle disposizioni nazionali di attuazione dei motivi stabiliti dall'articolo 57, paragrafo 1, della direttiva (articolo 80, comma 1, del Codice):	Risposta:
<p>I soggetti di cui all'art. 80, comma 3, del Codice sono stati condannati con sentenza definitiva o decreto penale di condanna divenuto irrevocabile o sentenza di applicazione della pena richiesta ai sensi dell'articolo 444 del Codice di procedura penale per uno dei motivi indicati sopra con sentenza pronunciata non più di cinque anni fa o, indipendentemente dalla data della sentenza, in seguito alla quale sia ancora applicabile un periodo di esclusione stabilito direttamente nella sentenza ovvero desumibile ai sensi dell'art. 80 comma 10?</p>	<p><input type="checkbox"/> Sì <input checked="" type="checkbox"/> No</p> <p>Se la documentazione pertinente è disponibile elettronicamente, indicare: (indirizzo web, autorità o organismo di emanazione, riferimento preciso della documentazione):</p> <p>[.....][.....][.....][.....] ⁽¹⁵⁾</p>
<p>In caso affermativo, indicare ⁽¹⁶⁾:</p> <p>a) la data della condanna, del decreto penale di condanna o della sentenza di applicazione della pena su richiesta, la relativa durata e il reato commesso tra quelli riportati all'articolo 80, comma 1, lettera da <i>a</i>) a <i>g</i>) del Codice e i motivi di condanna,</p> <p>b) dati identificativi delle persone condannate [];</p> <p>c) se stabilita direttamente nella sentenza di condanna la durata della pena accessoria, indicare:</p>	<p>a) Data:[], durata [], lettera comma 1, articolo 80 [], motivi:[]</p> <p>b) [.....]</p> <p>c) durata del periodo d'esclusione [.....], lettera comma 1, articolo 80 [] .</p>
<p>In caso di sentenze di condanna, l'operatore economico ha adottato misure sufficienti a dimostrare la sua affidabilità nonostante l'esistenza di un pertinente motivo di esclusione⁽¹⁷⁾ (autodisciplina o "Self-Cleaning", cfr. articolo 80, comma 7)?</p>	<p><input type="checkbox"/> Sì <input type="checkbox"/> No</p>
<p>In caso affermativo, indicare:</p>	

⁽⁹⁾ Quale definita all'articolo 2 della decisione quadro 2008/841/GAI del Consiglio, del 24 ottobre 2008, relativa alla lotta contro la criminalità organizzata (GU L 300 dell'11.11.2008, pag. 42).

⁽¹⁰⁾ Quale definita all'articolo 3 della convenzione relativa alla lotta contro la corruzione nella quale sono coinvolti funzionari delle Comunità europee o degli Stati membri dell'Unione europea (GU C 195 del 25.6.1997, pag. 1) e all'articolo 2, paragrafo 1, della decisione quadro 2003/568/GAI del Consiglio, del 22 luglio 2003, relativa alla lotta contro la corruzione nel settore privato (GU L 192 del 31.7.2003, pag. 54). Questo motivo di esclusione comprende la corruzione così come definita nel diritto nazionale dell'amministrazione aggiudicatrice (o ente aggiudicatore) o dell'operatore economico.

⁽¹¹⁾ Ai sensi dell'articolo 1 della convenzione relativa alla tutela degli interessi finanziari delle Comunità europee (GU C 316 del 27.11.1995, pag. 48).

⁽¹²⁾ Quali definiti agli articoli 1 e 3 della decisione quadro del Consiglio, del 13 giugno 2002, sulla lotta contro il terrorismo (GU L 164 del 22.6.2002, pag. 3). Questo motivo di esclusione comprende anche l'istigazione, il concorso, il tentativo di commettere uno di tali reati, come indicato all'articolo 4 di detta decisione quadro.

⁽¹³⁾ Quali definiti all'articolo 1 della direttiva 2005/60/CE del Parlamento europeo e del Consiglio, del 26 ottobre 2005, relativa alla prevenzione dell'uso del sistema finanziario a scopo di riciclaggio dei proventi di attività criminose e di finanziamento del terrorismo (GU L 309 del 25.11.2005, pag. 15).

⁽¹⁴⁾ **Quali definiti all'articolo 2 della direttiva 2011/36/UE del Parlamento europeo e del Consiglio, del 5 aprile 2011, concernente la prevenzione e la repressione della tratta di esseri umani e la protezione delle vittime, e che sostituisce la decisione quadro del Consiglio 2002/629/GAI (GU L 101 del 15.4.2011, pag. 1).**

⁽¹⁵⁾ Ripetere tante volte quanto necessario.

⁽¹⁶⁾ Ripetere tante volte quanto necessario.

⁽¹⁷⁾ In conformità alle disposizioni nazionali di attuazione dell'articolo 57, paragrafo 6, della direttiva 2014/24/UE.

1) la sentenza di condanna definitiva ha riconosciuto l'attenuante della collaborazione come definita dalle singole fattispecie di reato?	<input type="checkbox"/> Sì <input type="checkbox"/> No
2) Se la sentenza definitiva di condanna prevede una pena detentiva non superiore a 18 mesi?	<input type="checkbox"/> Sì <input type="checkbox"/> No
3) in caso di risposta affermativa per le ipotesi 1) e/o 2), i soggetti di cui all'art. 80, comma 3, del Codice:	
- hanno risarcito interamente il danno?	<input type="checkbox"/> Sì <input type="checkbox"/> No
- si sono impegnati formalmente a risarcire il danno?	<input type="checkbox"/> Sì <input type="checkbox"/> No
4) per le ipotesi 1) e 2) l'operatore economico ha adottato misure di carattere tecnico o organizzativo e relativi al personale idonei a prevenire ulteriori illeciti o reati?	<input type="checkbox"/> Sì <input type="checkbox"/> No
	In caso affermativo elencare la documentazione pertinente [] e, se disponibile elettronicamente, indicare: (indirizzo web, autorità o organismo di emanazione, riferimento preciso della documentazione): [.....][.....][.....][.....]
5) se le sentenze di condanne sono state emesse nei confronti dei soggetti cessati di cui all'art. 80 comma 3, indicare le misure che dimostrano la completa ed effettiva dissociazione dalla condotta penalmente sanzionata:	[.....]

B: MOTIVI LEGATI AL PAGAMENTO DI IMPOSTE O CONTRIBUTI PREVIDENZIALI

Pagamento di imposte, tasse o contributi previdenziali (Articolo 80, comma 4, del Codice):	Risposta:	
L'operatore economico ha soddisfatto tutti gli obblighi relativi al pagamento di imposte, tasse o contributi previdenziali , sia nel paese dove è stabilito sia nello Stato membro dell'amministrazione aggiudicatrice o dell'ente aggiudicatore, se diverso dal paese di stabilimento?	<input checked="" type="checkbox"/> Sì <input type="checkbox"/> No	
In caso negativo , indicare:	Imposte/tasse	Contributi previdenziali
a) Paese o Stato membro interessato	a) [.....]	a) [.....]
b) Di quale importo si tratta	b) [.....]	b) [.....]
c) Come è stata stabilita tale inottemperanza:		
1) Mediante una decisione giudiziaria o amministrativa:	c1) <input type="checkbox"/> Sì <input type="checkbox"/> No	c1) <input type="checkbox"/> Sì <input type="checkbox"/> No
- Tale decisione è definitiva e vincolante?	- <input type="checkbox"/> Sì <input type="checkbox"/> No	- <input type="checkbox"/> Sì <input type="checkbox"/> No
- Indicare la data della sentenza di condanna o della decisione.	- [.....]	- [.....]
- Nel caso di una sentenza di condanna, se stabilita direttamente nella sentenza di condanna , la durata del periodo d'esclusione:	- [.....]	- [.....]
2) In altro modo ? Specificare:	c2) [.....]	c2) [.....]
d) L'operatore economico ha ottemperato od ottempererà ai suoi obblighi, pagando o impegnandosi in modo vincolante a pagare le imposte, le tasse o i contributi previdenziali dovuti, compresi eventuali interessi o multe, avendo effettuato il pagamento o formalizzato l'impegno prima della scadenza del termine per la presentazione della domanda (articolo 80 comma 4, ultimo periodo, del Codice)?	d) <input type="checkbox"/> Sì <input type="checkbox"/> No	d) <input type="checkbox"/> Sì <input type="checkbox"/> No
	In caso affermativo , fornire informazioni dettagliate: [.....]	In caso affermativo , fornire informazioni dettagliate: [.....]
Se la documentazione pertinente relativa al pagamento di imposte o contributi previdenziali è disponibile elettronicamente, indicare:	(indirizzo web, autorità o organismo di emanazione, riferimento preciso della documentazione) ⁽¹⁸⁾ : [.....][.....][.....]	

⁽¹⁸⁾ Ripetere tante volte quanto necessario.

C: MOTIVI LEGATI A INSOLVENZA, CONFLITTO DI INTERESSI O ILLECITI PROFESSIONALI (19)

Si noti che ai fini del presente appalto alcuni dei motivi di esclusione elencati di seguito potrebbero essere stati oggetto di una definizione più precisa nel diritto nazionale, nell'avviso o bando pertinente o nei documenti di gara. Il diritto nazionale può ad esempio prevedere che nel concetto di "grave illecito professionale" rientrino forme diverse di condotta.

Informazioni su eventuali situazioni di insolvenza, conflitto di interessi o illeciti professionali	Risposta:
<p>L'operatore economico ha violato, per quanto di sua conoscenza, obblighi applicabili in materia di salute e sicurezza sul lavoro, di diritto ambientale, sociale e del lavoro, (20) di cui all'articolo 80, comma 5, lett. a), del Codice ?</p> <p>In caso affermativo, l'operatore economico ha adottato misure sufficienti a dimostrare la sua affidabilità nonostante l'esistenza di un pertinente motivo di esclusione (autodisciplina o "Self-Cleaning, cfr. articolo 80, comma 7)?</p> <p>In caso affermativo, indicare:</p> <p>1) L'operatore economico</p> <ul style="list-style-type: none"> - ha risarcito interamente il danno? - si è impegnato formalmente a risarcire il danno? <p>2) L'operatore economico ha adottato misure di carattere tecnico o organizzativo e relativi al personale idonei a prevenire ulteriori illeciti o reati ?</p>	<p><input type="checkbox"/> Sì <input checked="" type="checkbox"/> No</p> <p><input type="checkbox"/> Sì <input type="checkbox"/> No</p> <p><input type="checkbox"/> Sì <input type="checkbox"/> No</p> <p><input type="checkbox"/> Sì <input type="checkbox"/> No</p> <p>In caso affermativo elencare la documentazione pertinente <input type="checkbox"/> e, se disponibile elettronicamente, indicare: (indirizzo web, autorità o organismo di emanazione, riferimento preciso della documentazione):</p> <p>[.....][.....][.....][.....]</p>
<p>L'operatore economico si trova in una delle seguenti situazioni oppure è sottoposto a un procedimento per l'accertamento di una delle seguenti situazioni di cui all'articolo 80, comma 5, lett. b), del Codice:</p> <p>a) fallimento</p> <p>In caso affermativo:</p> <ul style="list-style-type: none"> - il curatore del fallimento è stato autorizzato all'esercizio provvisorio ed è stato autorizzato dal giudice delegato a partecipare a procedure di affidamento di contratti pubblici (articolo 110, comma 3, lette. a) del Codice) ? - la partecipazione alla procedura di affidamento è stata subordinata ai sensi dell'art. 110, comma 5, all'avvalimento di altro operatore economico? <p>b) liquidazione coatta</p> <p>c) concordato preventivo</p> <p>d) è ammesso a concordato con continuità aziendale</p> <p>In caso di risposta affermativa alla lettera d):</p> <ul style="list-style-type: none"> - è stato autorizzato dal giudice delegato ai sensi dell' articolo 110, comma 3, lett. a) del Codice? - la partecipazione alla procedura di affidamento è stata subordinata ai sensi dell'art. 110, comma 5, all'avvalimento di altro operatore economico? 	<p><input type="checkbox"/> Sì <input checked="" type="checkbox"/> No</p> <p><input type="checkbox"/> Sì <input type="checkbox"/> No</p> <p>In caso affermativo indicare gli estremi dei provvedimenti [.....] [.....]</p> <p><input type="checkbox"/> Sì <input type="checkbox"/> No</p> <p>In caso affermativo indicare l'Impresa ausiliaria [.....]</p> <p><input type="checkbox"/> Sì <input checked="" type="checkbox"/> No</p> <p><input type="checkbox"/> Sì <input checked="" type="checkbox"/> No</p> <p><input type="checkbox"/> Sì <input checked="" type="checkbox"/> No</p> <p><input type="checkbox"/> Sì <input type="checkbox"/> No</p> <p><input type="checkbox"/> Sì <input type="checkbox"/> No</p> <p>In caso affermativo indicare l'Impresa ausiliaria [.....]</p>

(19) Cfr. articolo 57, paragrafo 4, della direttiva 2014/24/UE.

(20) Così come stabiliti ai fini del presente appalto dalla normativa nazionale, dall'avviso o bando pertinente o dai documenti di gara ovvero dall'articolo 18, paragrafo 2, della direttiva 2014/24/UE.

<p>L'operatore economico si è reso colpevole di gravi illeciti professionali⁽²¹⁾ di cui all'art. 80 comma 5 lett. c) del Codice?</p> <p>In caso affermativo, fornire informazioni dettagliate, specificando la tipologia di illecito:</p>	<p><input type="checkbox"/> Sì <input checked="" type="checkbox"/> No</p> <p>[.....]</p>
<p>In caso affermativo, l'operatore economico ha adottato misure di autodisciplina?</p> <p>In caso affermativo, indicare:</p> <p>1) L'operatore economico:</p> <ul style="list-style-type: none"> - ha risarcito interamente il danno? - si è impegnato formalmente a risarcire il danno? <p>2) l'operatore economico ha adottato misure di carattere tecnico o organizzativo e relativi al personale idonei a prevenire ulteriori illeciti o reati ?</p>	<p><input type="checkbox"/> Sì <input type="checkbox"/> No</p> <p><input type="checkbox"/> Sì <input type="checkbox"/> No</p> <p><input type="checkbox"/> Sì <input type="checkbox"/> No</p> <p>In caso affermativo elencare la documentazione pertinente [] e, se disponibile elettronicamente, indicare: (indirizzo web, autorità o organismo di emanazione, riferimento preciso della documentazione):</p> <p>[.....][.....][.....][.....]</p>
<p>L'operatore economico è a conoscenza di qualsiasi conflitto di interessi⁽²²⁾ legato alla sua partecipazione alla procedura di appalto (articolo 80, comma 5, lett. d) del Codice)?</p> <p>In caso affermativo, fornire informazioni dettagliate sulle modalità con cui è stato risolto il conflitto di interessi:</p>	<p><input type="checkbox"/> Sì <input checked="" type="checkbox"/> No</p> <p>[.....]</p>
<p>L'operatore economico o un'impresa a lui collegata ha fornito consulenza all'amministrazione aggiudicatrice o all'ente aggiudicatore o ha altrimenti partecipato alla preparazione della procedura d'aggiudicazione (articolo 80, comma 5, lett. e) del Codice?</p> <p>In caso affermativo, fornire informazioni dettagliate sulle misure adottate per prevenire le possibili distorsioni della concorrenza:</p>	<p><input type="checkbox"/> Sì <input checked="" type="checkbox"/> No</p> <p>[.....]</p>
<p>L'operatore economico può confermare di:</p> <p>a) non essersi reso gravemente colpevole di false dichiarazioni nel fornire le informazioni richieste per verificare l'assenza di motivi di esclusione o il rispetto dei criteri di selezione,</p> <p>b) non avere occultato tali informazioni?</p>	<p><input checked="" type="checkbox"/> Sì <input type="checkbox"/> No</p> <p><input checked="" type="checkbox"/> Sì <input type="checkbox"/> No</p>

D: ALTRI MOTIVI DI ESCLUSIONE EVENTUALMENTE PREVISTI DALLA LEGISLAZIONE NAZIONALE DELLO STATO MEMBRO DELL'AMMINISTRAZIONE AGGIUDICATRICE O DELL'ENTE AGGIUDICATORE

Motivi di esclusione previsti esclusivamente dalla legislazione nazionale (articolo 80, comma 2 e comma 5, lett. f), g), h), i), l), m) del Codice e art. 53 comma 16-ter del D. Lgs. 165/2001	Risposta:
<p>Sussistono a carico dell'operatore economico cause di decadenza, di sospensione o di divieto previste dall'<u>articolo 67 del decreto legislativo 6 settembre 2011, n. 159</u> o di un tentativo di infiltrazione mafiosa di cui all'<u>articolo 84, comma 4, del medesimo decreto</u>, fermo restando quanto previsto dagli <u>articoli 88, comma 4-bis, e 92, commi 2 e 3, del decreto legislativo 6 settembre 2011, n. 159</u>, con riferimento rispettivamente alle comunicazioni antimafia e alle informazioni antimafia (Articolo 80,</p>	<p><input type="checkbox"/> Sì <input checked="" type="checkbox"/> No</p> <p>Se la documentazione pertinente è disponibile elettronicamente, indicare: (indirizzo web, autorità o organismo di emanazione, riferimento preciso della documentazione):</p> <p>[.....][.....][.....][.....] ⁽²³⁾</p>

⁽²¹⁾ Cfr., ove applicabile, il diritto nazionale, l'avviso o bando pertinente o i documenti di gara.

⁽²²⁾ **Come indicato nel diritto nazionale, nell'avviso o bando pertinente o nei documenti di gara.**

⁽²³⁾ Ripetere tante volte quanto necessario.

<p>comma 2, del Codice)?</p>	
<p>L'operatore economico si trova in una delle seguenti situazioni ?</p> <p>1. è stato soggetto alla sanzione interdittiva di cui all'<u>articolo 9, comma 2, lettera c) del decreto legislativo 8 giugno 2001, n. 231</u> o ad altra sanzione che comporta il divieto di contrarre con la pubblica amministrazione, compresi i provvedimenti interdittivi di cui all'<u>articolo 14 del decreto legislativo 9 aprile 2008, n. 81</u> (Articolo 80, comma 5, lettera f);</p> <p>2. è iscritto nel casellario informatico tenuto dall'Osservatorio dell'ANAC per aver presentato false dichiarazioni o falsa documentazione ai fini del rilascio dell'attestazione di qualificazione, per il periodo durante il quale perdura l'iscrizione (Articolo 80, comma 5, lettera g);</p> <p>3. ha violato il divieto di intestazione fiduciaria di cui all'<u>articolo 17 della legge 19 marzo 1990, n. 55</u> (Articolo 80, comma 5, lettera h)?</p> <p>In caso affermativo : - indicare la data dell'accertamento definitivo e l'autorità o organismo di emanazione: - la violazione è stata rimossa ?</p> <p>4. è in regola con le norme che disciplinano il diritto al lavoro dei disabili di cui alla <u>legge 12 marzo 1999, n. 68</u> (Articolo 80, comma 5, lettera i);</p> <p>5. è stato vittima dei reati previsti e puniti dagli <u>articoli 317 e 629 del codice penale</u> aggravati ai sensi dell'articolo 7 del decreto-legge 13 maggio 1991, n. 152, convertito, con modificazioni, dalla legge 12 luglio 1991, n. 203?</p> <p>In caso affermativo: - ha denunciato i fatti all'autorità giudiziaria? - ricorrono i casi previsti all'articolo 4, primo comma, della Legge 24 novembre 1981, n. 689 (articolo 80, comma 5, lettera l) ?</p> <p>6. si trova rispetto ad un altro partecipante alla medesima procedura di affidamento, in una situazione di controllo di cui all'<u>articolo 2359 del codice civile</u> o in una qualsiasi relazione, anche di fatto, se la situazione di controllo o la relazione comporti che le offerte sono imputabili ad un unico centro decisionale (articolo 80, comma 5, lettera m)?</p>	<p><input type="checkbox"/> Sì <input checked="" type="checkbox"/> No</p> <p>Se la documentazione pertinente è disponibile elettronicamente, indicare: indirizzo web, autorità o organismo di emanazione, riferimento preciso della documentazione): [.....][.....][.....]</p> <p><input type="checkbox"/> Sì <input checked="" type="checkbox"/> No</p> <p>Se la documentazione pertinente è disponibile elettronicamente, indicare: indirizzo web, autorità o organismo di emanazione, riferimento preciso della documentazione): [.....][.....][.....]</p> <p><input type="checkbox"/> Sì <input checked="" type="checkbox"/> No</p> <p>[.....][.....][.....]</p> <p><input type="checkbox"/> Sì <input type="checkbox"/> No</p> <p>Se la documentazione pertinente è disponibile elettronicamente, indicare: indirizzo web, autorità o organismo di emanazione, riferimento preciso della documentazione): [.....][.....][.....]</p> <p><input checked="" type="checkbox"/> Sì <input type="checkbox"/> No <input type="checkbox"/> Non è tenuto alla disciplina legge 68/1999</p> <p>Se la documentazione pertinente è disponibile elettronicamente, indicare: indirizzo web, autorità o organismo di emanazione, riferimento preciso della documentazione): [.....][.....][.....]</p> <p>Nel caso in cui l'operatore non è tenuto alla disciplina legge 68/1999 indicare le motivazioni: (numero dipendenti e/o altro) [.....][.....][.....]</p> <p><input type="checkbox"/> Sì <input checked="" type="checkbox"/> No</p> <p><input type="checkbox"/> Sì <input type="checkbox"/> No</p> <p>Se la documentazione pertinente è disponibile elettronicamente, indicare: indirizzo web, autorità o organismo di emanazione, riferimento preciso della documentazione): [.....][.....][.....]</p> <p><input type="checkbox"/> Sì <input checked="" type="checkbox"/> No</p>
<p>7. L'operatore economico si trova nella condizione prevista dall'art. 53 comma 16-ter del D.Lgs. 165/2001 (pantouflage o revolving door) in quanto ha concluso contratti di lavoro subordinato o autonomo e, comunque, ha attribuito incarichi ad ex dipendenti della stazione appaltante che hanno cessato il loro rapporto di</p>	<p><input type="checkbox"/> Sì <input checked="" type="checkbox"/> No</p>

<p>lavoro da meno di tre anni e che negli ultimi tre anni di servizio hanno esercitato poteri autoritativi o negoziali per conto della stessa stazione appaltante nei confronti del medesimo operatore economico?</p>	
<p>8. L'operatore economico occupa un numero di dipendenti superiore a 50?:</p>	<p><input type="checkbox"/> Sì <input checked="" type="checkbox"/> No</p>
<p>9. In caso di risposta affermativa alla domanda 8 si impegna a produrre, contestualmente all'offerta, a pena di esclusione, copia dell'ultimo rapporto redatto, con attestazione della sua conformità a quello trasmesso alle rappresentanze sindacali aziendali e alla consigliera e al consigliere regionale di parità ai sensi del secondo comma articolo 46 del D.Lgs. 198/2006, ovvero, in caso di inosservanza dei termini previsti dal comma 1 del medesimo articolo 46, con attestazione della sua contestuale trasmissione alle rappresentanze sindacali aziendali e alla consigliera e al consigliere regionale di parità.</p>	<p><input type="checkbox"/> Sì <input type="checkbox"/> No</p>
<p>10. L'operatore economico occupa un numero di dipendenti pari o superiore a 15?:</p>	<p><input checked="" type="checkbox"/> Sì <input type="checkbox"/> No</p>
<p>11. In caso di risposta affermativa alla domanda 10 si impegna, entro sei mesi dalla conclusione del contratto, a consegnare alla stazione appaltante:</p> <ol style="list-style-type: none"> a. una relazione di genere sulla situazione del personale maschile e femminile in ognuna delle professioni ed in relazione allo stato di assunzioni, della formazione, della promozione professionale, dei livelli, dei passaggi di categoria o di qualifica, di altri fenomeni di mobilità, dell'intervento della Cassa integrazione guadagni, dei licenziamenti, dei prepensionamenti e pensionamenti, della retribuzione effettivamente corrisposta. La relazione è trasmessa alle rappresentanze sindacali aziendali e alla consigliera e al consigliere regionale di parità; b. la certificazione di cui all'articolo 17 della legge 12 marzo 1999, n. 68, e una relazione relativa all'assolvimento degli obblighi di cui alla medesima legge e alle eventuali sanzioni e provvedimenti disposti a loro carico nel triennio antecedente la data di scadenza di presentazione delle offerte. La relazione è trasmessa alle rappresentanze sindacali aziendali. 	<p><input checked="" type="checkbox"/> Sì <input type="checkbox"/> No</p>
<p>12. L'operatore economico dichiara, contestualmente all'offerta, a pena di esclusione, ex art. 47 comma 6 del D.L. 77/2021:</p> <ol style="list-style-type: none"> a. Di aver assolto agli obblighi di cui alla Legge 12 marzo 1999, nr. 68; b. Di impegnarsi, in caso di aggiudicazione, ad assicurare una quota pari almeno al 30 per cento, delle assunzioni necessarie per l'esecuzione del contratto o per la realizzazione di attività ad esso connesse o strumentali, sia all'occupazione giovanile sia all'occupazione femminile. 	<p><input checked="" type="checkbox"/> Sì <input type="checkbox"/> No</p>

Parte IV: Criteri di selezione

In merito ai criteri di selezione (sezione α o sezioni da A a D della presente parte) l'operatore economico dichiara che:

α : INDICAZIONE GLOBALE PER TUTTI I CRITERI DI SELEZIONE

L'operatore economico deve compilare questo campo solo se l'amministrazione aggiudicatrice o l'ente aggiudicatore ha indicato nell'avviso o bando pertinente o nei documenti di gara ivi citati che l'operatore economico può limitarsi a compilare la sezione α della parte IV senza compilare nessun'altra sezione della parte IV:

Rispetto di tutti i criteri di selezione richiesti	Risposta
Soddisfa i criteri di selezione richiesti:	<input checked="" type="checkbox"/> Sì <input type="checkbox"/> No

A: IDONEITÀ (Articolo 83, comma 1, lettera a), del Codice)

Tale Sezione è da compilare solo se le informazioni sono state richieste espressamente dall'amministrazione aggiudicatrice o dall'ente aggiudicatore nell'avviso o bando pertinente o nei documenti di gara.

Idoneità	Risposta
1) Iscrizione in un registro professionale o commerciale tenuto nello Stato membro di stabilimento ⁽²⁴⁾ Se la documentazione pertinente è disponibile elettronicamente, indicare:	[.....] (indirizzo web, autorità o organismo di emanazione, riferimento preciso della documentazione): [.....][.....][.....]
Solo per prodotti elettrico-elettronici	Risposta
2) Iscrizione al registro A.E.E. tenuto nello Stato membro di stabilimento in qualità di produttore e/o distributore Se la documentazione pertinente è disponibile elettronicamente, indicare:	[si, BZ04692] (indirizzo web, autorità o organismo di emanazione, riferimento preciso della documentazione): [.....][.....][.....]

⁽²⁴⁾ Conformemente all'elenco dell'allegato XI della direttiva 2014/24/UE; gli operatori economici di taluni Stati membri potrebbero dover soddisfare altri requisiti previsti nello stesso allegato.

B: CAPACITÀ ECONOMICA E FINANZIARIA (Articolo 83, comma 1, lettera *b*), del Codice)

Tale Sezione è da compilare solo se le informazioni sono state richieste espressamente dall'amministrazione aggiudicatrice o dall'ente aggiudicatore nell'avviso o bando pertinente o nei documenti di gara.

Capacità economica e finanziaria	Risposta:
<p>1) Il fatturato annuo ("generale") dell'operatore economico per il numero di esercizi richiesto nell'avviso o bando pertinente o nei documenti di gara è il seguente:</p> <p>Se la documentazione pertinente è disponibile elettronicamente, indicare:</p>	<p>esercizio: [.....] fatturato: [.....] [...] valuta esercizio: [.....] fatturato: [.....] [...] valuta esercizio: [.....] fatturato: [.....] [...] valuta</p> <p>(indirizzo web, autorità o organismo di emanazione, riferimento preciso della documentazione): [.....][.....][.....]</p>
<p>2) Se le informazioni relative al fatturato (generale o specifico) non sono disponibili per tutto il periodo richiesto, indicare la data di costituzione o di avvio delle attività dell'operatore economico:</p>	<p>[.....]</p>

C: CAPACITÀ TECNICHE E PROFESSIONALI (Articolo 83, comma 1, lettera *c*), del Codice)

Tale Sezione è da compilare solo se le informazioni sono state richieste espressamente dall'amministrazione aggiudicatrice o dall'ente aggiudicatore nell'avviso o bando pertinente o nei documenti di gara.

Capacità tecniche e professionali	Risposta:								
<p>1) Unicamente per gli appalti pubblici di forniture e di servizi:</p> <p>Durante il periodo di riferimento l'operatore economico ha consegnato le seguenti forniture principali del tipo specificato o prestato i seguenti servizi principali del tipo specificato: Indicare nell'elenco gli importi, le date e i destinatari, pubblici o privati⁽²⁵⁾:</p>	<p>Numero di anni (periodo specificato nell'avviso o bando pertinente o nei documenti di gara): [.....]</p> <table border="1"> <thead> <tr> <th>Descrizione</th> <th>importi</th> <th>date</th> <th>destinatari</th> </tr> </thead> <tbody> <tr> <td> </td> <td> </td> <td> </td> <td> </td> </tr> </tbody> </table>	Descrizione	importi	date	destinatari				
Descrizione	importi	date	destinatari						

Parte VI: Dichiarazioni finali

Il sottoscritto/i sottoscritti dichiara/dichiarano formalmente che le informazioni riportate nelle precedenti parti da II a V sono veritiere e corrette e che il sottoscritto/i sottoscritti è/sono consapevole/consapevoli delle conseguenze di una grave falsa dichiarazione, ai sensi dell'articolo 76 del DPR 445/2000.

Ferme restando le disposizioni degli articoli 40, 43 e 46 del DPR 445/2000, il sottoscritto/i sottoscritti dichiara/dichiarano formalmente di essere in grado di produrre, su richiesta e senza indugio, i certificati e le altre forme di prove documentali del caso, con le seguenti eccezioni:

a) se l'amministrazione aggiudicatrice o l'ente aggiudicatore hanno la possibilità di acquisire direttamente la documentazione complementare accedendo a una banca dati nazionale che sia disponibile gratuitamente in un qualunque Stato membro ⁽²⁶⁾, oppure

b) a decorrere al più tardi dal 18 aprile 2018 ⁽²⁷⁾, l'amministrazione aggiudicatrice o l'ente aggiudicatore sono già in possesso della documentazione in questione.

Il sottoscritto/i sottoscritti autorizza/autorizzano formalmente [nome dell'amministrazione aggiudicatrice o ente aggiudicatore di cui alla parte I, sezione A] ad accedere ai documenti complementari alle informazioni, di cui [alla parte/alla sezione/al punto o ai punti] del presente documento di gara unico europeo, ai fini della [procedura di appalto: (descrizione sommaria, estremi della pubblicazione nella Gazzetta ufficiale dell'Unione europea, numero di riferimento)].

Data, luogo e, se richiesto o necessario, firma/firme: [22/06/2023 Bolzano]

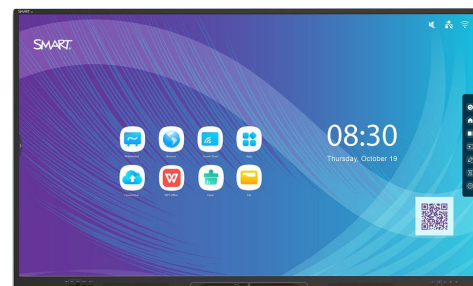
⁽²⁵⁾ In altri termini, occorre indicare **tutti** i destinatari e l'elenco deve comprendere i clienti pubblici e privati delle forniture o dei servizi in oggetto.

⁽²⁶⁾ A condizione che l'operatore economico abbia fornito le informazioni necessarie (indirizzo web, autorità o organismo di emanazione, riferimento preciso della documentazione) in modo da consentire all'amministrazione aggiudicatrice o all'ente aggiudicatore di acquisire la documentazione. Se necessario, accludere il pertinente assenso.

⁽²⁷⁾ In funzione dell'attuazione nazionale dell'articolo 59, paragrafo 5, secondo comma, della direttiva 2014/24/UE.

SMART Board® serie GX (V2)

SBID-GX165-V2
SBID-GX175-V2
SBID-GX186-V2



Video	
Dimensioni dello schermo (diagonale)	65", 75", 86"
Retroilluminazione	LED
Formato	16:9
Risoluzione massima dello schermo	4K UHD (3840 × 2160)
frequenza di aggiornamento	60 Hz
Durata di vita	≥ 50.000 ore
Luminosità (massima)	≥400 cd/m ²
Tempo di risposta	≤8 ms
Angolo di visione	178°
Vetro	Vetro sottile antiriflesso completamente temprato
Colore della cornice	Nero
Pulsanti interattivi	Alimentazione, schermata iniziale, fermo-immagine, volume
sensori	illuminazione ambiente, infrarossi
Audio	Due altoparlanti integrati da 20 W

ESPERIENZA INTERATTIVA	
Touch technology	Infrarossi avanzati
Funzioni touch	Object Awareness™ ¹ Differenziazione simultanea degli strumenti ² Silktouch™
Tempo di risposta tipico	≤8 ms
Frequenza fotogrammi	≥ 125 Hz
Precisione	1 mm
Dimensioni minime oggetto	2 mm
Funzionalità multitouch	20 – Windows®, Mac, and Android™ 10 – Chrome OS™
Strumenti inclusi	Penne (2)
Portastrumenti	Magnetico, montato su telaio

Software	
Esperienza Android™ integrata	inclusi
SMART Notebook®	inclusi
SMART Ink® e SMART Product Drivers	inclusi
SMART Remote Management	Facoltativo
SMART Learning Suite	Facoltativo
SMART Meeting Pro®	Facoltativo
SMART TeamWorks™	Facoltativo

smarttech.com
smarttech.com/contact

© 2023 SMART Technologies ULC. Tutti i diritti riservati. SMART Board, SMART TeamWorks, SMART Meeting Pro, SMART Notebook, SMART Ink, Object Awareness, Silktouch, smarttech, il logo SMART e tutti gli slogan SMART sono marchi o marchi registrati di SMART Technologies ULC negli Stati Uniti e/o in altri Paesi. Android and Chrome OS sono marchi di Google Inc. Il marchio Bluetooth è di proprietà di Bluetooth SIG, Inc. e qualsiasi uso di tali marchi da parte di SMART Technologies ULC è soggetto a licenza. I Marchi Adottati HDMI, HDMI High-Definition Multimedia Interface e il Logo HDMI sono marchi di fabbrica o marchi registrati di HDMI Licensing Administrator, Inc. negli Stati Uniti e in altri paesi. Tutti gli altri nomi di prodotti e società di terze parti possono essere marchi dei rispettivi proprietari. Questo prodotto e/o il suo utilizzo sono coperti da uno o più dei seguenti brevetti statunitensi: www.smarttech.com/patents. I modelli e le specifiche possono variare in base alla regione. Per ulteriori informazioni, contattare il rappresentante locale. I contenuti sono soggetti a modifiche senza preavviso. 1 febbraio 2023.

¹Quando è collegato a un computer con SMART Product Drivers

²È necessario un computer collegato con SMART Product Drivers. Supportato solo in SMART Notebook e SMART Ink.

Esperienza Android™ integrata	
Sistema operativo	Android versione 11.0
Memoria	4 GB DDR4
Stoccaggio	32 GB
Lavagna digitale	✓
Browser Web	✓
Condivisione dello schermo	✓
Altre caratteristiche	Selezione ingresso File Manager Overlay Widget interattivi Libreria di app
WPS Office	✓
Capacità di eseguire applicazioni di terze parti	✓
Accesso all'archiviazione cloud	✓
Lingue supportate	Arabo, Cinese (semplificato), Cinese (tradizionale), Ceco, Danese, Olandese, Inglese, Finlandese, Francese, Tedesco, Greco, Ungherese, Indonesiano, Italiano, Giapponese, Coreano, Lituano, Norvegese, Polacco, Portoghese, Rumeno, Russo, Spagnolo, Svedese, Tailandese, Turco, Ucraino, Vietnamita
aggiornamenti	Over-the-air (OTA)
elaborazione informatica	
Supporto OPS	✓
Supporto per OPS-PC	✓
OPS supportato dal modulo PC	100 W
Moduli di elaborazione opzionali	SMART OPS PC con Windows® 11 Pro

Ingresso	Anteriore	Indietro
Slot per accessori OPS PC (dispositivi da 100 W)	–	1
HDMI® 2.0 con supporto HDCP 1.4 e HDCP 2.2	1	2
Porta display 1.2	–	1
Video VGA	–	1
Stereo 3,5 mm	–	1
Controllo stanze RS-232 (connettore DB-9)	–	1
RJ45 (LAN IN)	–	1
USB Tipo-C 4K @ 60Hz modalità alternativa per la porta del display, touch e audio digitale, USB 3.2 Gen 1 (DFP) per le periferiche; alimentazione da 15 W	1	–
USB Tipo-C 4K @ 60Hz 60Hz modalità alternativa per la porta del display, tocco, e audio digitale, USB2.0 Hi-Speed USB	–	1
USB 3.2 Gen 1 Tipo-A	2	2
Tipo A USB 2.0	–	1
USB 2.0 Tipo-B	1	1

Uscite	Anteriore	Indietro
HDMI 2.0 con supporto HDCP 1.4 e 2.2	–	1
Stereo 3,5 mm	–	1
Audio S/PDIF	–	1
RJ45 (LAN OUT)	–	1

Cavi e accessori inclusi	Quantità
Cavo di alimentazione specifico per il Paese di utilizzo	1
Cavo USB 2.0 A-B da 5 m	2
Penne	2
Antenna Wi-Fi esterna a doppia banda (2,4 e 5 GHz) e antenna Bluetooth esterna (2,4 GHz)	2
Telecomando	1
Batterie AAA	2
Istruzioni di installazione illustrate	1
Documento informativo importante	1

Connettività	
Cablata	RJ45 (x2) 1000baseT
Wi-Fi	IEEE 802.11ax (Wi-Fi 6) supporta i protocolli di autenticazione WEP, WPA, WPA2 PSK e 802.1X EAP
Bluetooth	5.0 dual mode

Requisiti di stoccaggio ed esercizio	
Requisiti di alimentazione	Da 100 V a 240 V C. a, da 50 Hz a 60 Hz
Temperatura di esercizio	0–35°C
Temperatura di stoccaggio	-10–60°C
Umidità	20–80% di umidità relativa, senza condensa

Consumo elettrico	
Tipica	65": 74 W 75": 87 W 86": 119 W
Standby	< 0.5 W

Certificazioni e conformità ³	
Modelli normativi	IDGX65-2, IDGX75-2, and IDGX86-2
U.S.A. / Canada	ETL, FCC, ISED, TSCA, Imballaggio CONEG, Proposition 65
UE/SEE/EFTA/UK	CE, UKCA, LVD, CB, EMC, RED, REACH, RoHS, Batteria, RAEE, Imballaggio, POP, Ecodesign
Australia/Nuova Zelanda	RCM
Standard di prestazione	ENERGY STAR®, HDMI

Informazioni per l'acquisto	
Codice ordine: SBID-GX165-V2	Display interattivo SMART Board® GX065-V2 con sistema operativo integrato
Codice ordine: SBID-GX175-V2	Display interattivo SMART Board GX075-V2 con sistema operativo integrato
Codice ordine: SBID-GX186-V2	Display interattivo SMART Board GX086-V2 con sistema operativo integrato
Accessori opzionali	Vedere smarttech.com/accessories

Garanzia	
Garanzia limitata sulle apparecchiature	I termini e le condizioni e le opzioni di upgrade della garanzia variano a seconda della regione geografica. Visitare smarttech.com/warranty oppure contattare il rivenditore locale per informazioni

Requisiti del cavo	
HDMI	HDMI ad alta velocità di eccellenza certificata (18 Gbps) Lunghezza massima: 7 m
USB 2.0	Certificazione USB 2.0 Supporto Hi-Speed (480 Mbps) Lunghezza massima: 5 m
USB 3.0	Certificazione USB 3.0 Supporto SuperSpeed (5 Gbps) Lunghezza massima: 3 m
USB Tipo C	Certificazione USB 3.2 Gen 1 Supporto SuperSpeed (5 Gbps) Lunghezza massima: 2 m
Ulteriori informazioni	Vedere smarttech.com/kb/171861

³La disponibilità dei prodotti può variare a seconda della regione.
Questo prodotto ha ricevuto ulteriori certificazioni non elencate qui.

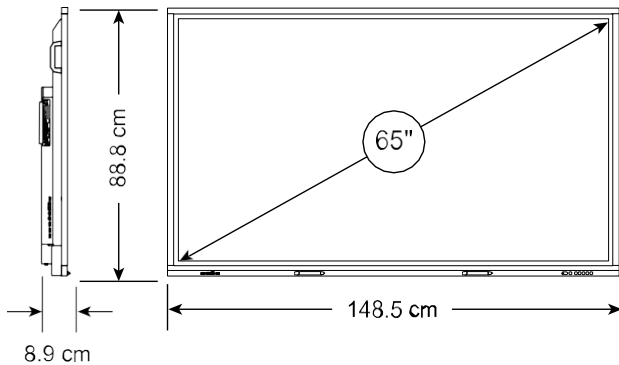
Installazione, dimensioni e pesi

Note

- Tutte le dimensioni $\pm 0,3$ cm. Tutti i pesi $\pm 0,9$ kg.
- Prodotto spedito in posizione verticale.

SBID-GX165-V2

Dimensioni



Peso

37 kg

Dimensioni di spedizione (compreso il pallet)

161,2 cm × 113,5 cm × 16 cm

Peso imballo

61 kg

Componenti di montaggio VESA

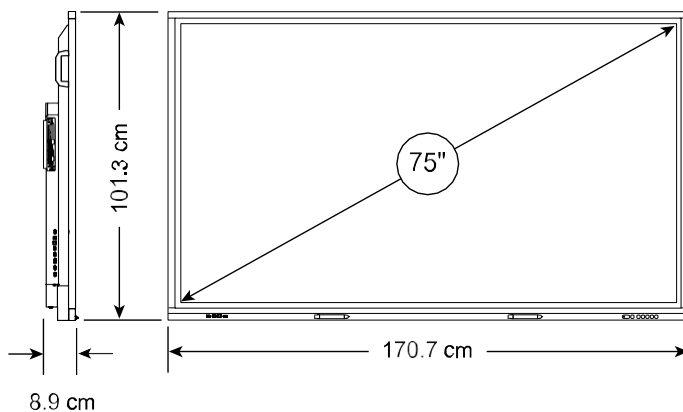
M8, 500 × 400 mm

Maniglie

2

SBID-GX175-V2

Dimensioni



Peso

49 kg

Dimensioni di spedizione (compreso il pallet)

181,4 cm × 125,9 cm × 16 cm

Peso imballo

71 kg

Componenti di montaggio VESA

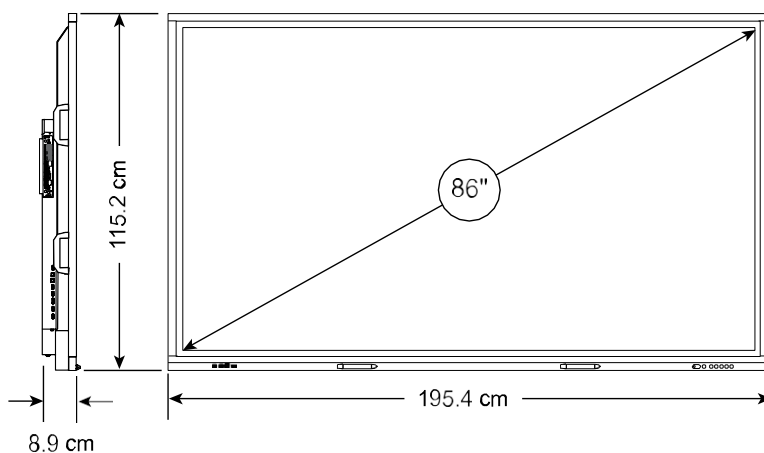
M8, 600 × 400 mm

Maniglie

2

SBID-GX186-V2

Dimensioni



Peso

63 kg

Dimensioni di spedizione (compreso il pallet)

212,3 cm × 139,09 cm × 16 cm

Peso imballo

94 kg

Componenti di montaggio VESA

M8, 800 × 400 mm

Maniglie

4

HP Chromebook 14 G7 Touch(4L1J6EA#ABZ)

HP CB14G7 CeIN5100 14 8GB/64 PC Intel CN5100,14 FHD AG LED UWVA TS,UMA,8GB LPDDR4X,64GB eMMC,ax+BT,2C Batt,Chrome OS,1yr Wrty Italy - Italian localization



Specifiche principali

Descrizione Prodotto	HP Chromebook 14 G7 - 14"- Celeron N5100 - 8 GB RAM - 64 GB eMMC - italiana
Tipo prodotto	Chromebook
Sistema operativo	Chrome OS - Italiano / Inglese
Processore	Intel Celeron N5100 / 1.1 GHz (2.8 GHz) / 4 MB Cache
Memory	8 GB LPDDR4X (la memoria fornita è integrata)
Memoria	64 GB eMMC
Schermo	14"WLED touchscreen 1920 x 1080 / Full HD @ 60 Hz
Scheda grafica	Intel UHD Graphics
Dispositivo di input	ClickPad
Tastiera	Italiana
Webcam Integrata	Sì
Networking	Bluetooth 5.0,802.11a/b/g/n/ac/ax
Batteria	2 celle
Sicurezza	Titan-C Security Chip
Dimensioni (LxPxH)	32.65 cm x 22.7 cm x 1.83 cm
Peso	1.54 kg
Localizzazione	Lingua: Italiano / regione: Italia
Standard ambientali	Certificato ENERGY STAR EPEAT Silver
Garanzia del produttore	Garanzia limitata - parti e manodopera - 1 anno

Specifiche estese

Generale

Tipo prodotto	Chromebook
Sistema operativo	Google Chrome OS - Italiano / Inglese

Processore / Chipset

CPU	Intel Celeron N5100 / 1.1 GHz
Velocità Max Turbo	2.8 GHz
N. core	Quad-Core
Cache	L3 - 4 MB

Memory

RAM	8 GB (la memoria fornita è integrata)
Tecnologia	LPDDR4X SDRAM - non ECC
Velocità	4266 MHz
Velocità nominale	4266 MHz

Memoria

Storage principale	64 GB eMMC - eMMC 5.0
--------------------	-----------------------

Schermo

Tipo	14" - IPS
Tecnologia con LCD retroilluminato	Retroilluminazione WLED
Touchscreen	Sì
Risoluzione	1920 x 1080 (Full HD)
Freq. sincr.-v alla risoluzione max	60 Hz
Schermo largo	Sì
Luminosità immagine	250 cd/m ²
Gamut Colore	45% NTSC
Caratteristiche	Slim Design, Full HD ultra wide-viewing angle (UWVA) eDP antiriflesso, design a lunetta stretta

Audio & Video

Processore grafico	Intel UHD Graphics
Fotocamera	Sì - HD
Risoluzione video	720p
Audio	Altoparlanti stereo, due microfoni
Standard di conformità	Audio ad alta definizione

Ingresso

Tipo	Tastiera, ClickPad
Layout tastiera	Italiana
Caratteristiche	Protezione da versamento di liquidi, clickpad multi-touch, funzione "gesture"

Comunicazioni

Wireless	Bluetooth 5.0, 802.11a/b/g/n/ac/ax
Classe Bluetooth	Classe 2
Controller wireless	Intel Wi-Fi 6 AX 201 - PCI Express Mini Card (M.2)
Caratteristiche	Flusso doppio (2x2), MU-MIMO
Standard di conformità	IEEE 802.11d, IEEE 802.1x, IEEE 802.11i, certificazione WI FI, IEEE 802.11h, IEEE 802.11e, IEEE 802.11k, IEEE 802.11r, IEEE 802.11v

Batteria

Tecnologia	2 celle polimero di litio
Capacità	47 Wh

Adattatore CA

Uscita 45 Watt

Connessioni & Espansione

Interfacce	USB-C 3.1 Gen 1 (fornitura di alimentazione/dati/video) 2 x USB 3.1 Gen 1 Jack combinato per cuffia/microfono HDMI
Letture di schede di memoria	Sì (microSD,microSDHC,microSDXC)

Miscellanea

Sicurezza	Titan-C Security Chip
Protezione antifurto/intrusione	Foro per lucchetto di sicurezza (cavo con lucchetto venduto a parte)
Tipo di slot di sicurezza	Slot di sicurezza Kensington nano
Accessori in dotazione	Adattatore CA USB-C Smart USB-C HP 45 Watt
Standard di conformità	UL,BSMI,SABS,CCC,FCC,ICES,KC,EAC,RCM,alogeno a basso consumo,ICCP
Localizzazione	Lingua:Italiano / regione:Italia

Dimensioni e peso

Dimensioni (LxPxH)	32.65 cm x 22.7 cm x 1.83 cm
Peso	1.54 kg

Informazioni di sostenibilità

Certificazione EPEAT	EPEAT Silver
Certificato ENERGY STAR	Sì

Garanzia del produttore

Servizi e supporto	Garanzia limitata - parti e manodopera - 1 anno
--------------------	---

Contenuto della confezione

HP Chromebook 14 G7
Adattatore CA USB-C Smart USB-C HP 45 Watt

Si declina ogni responsabilità relativa ad omissioni o errori relativi alle informazioni e le specifiche tecniche riportate nella scheda prodotto.

LapCabby

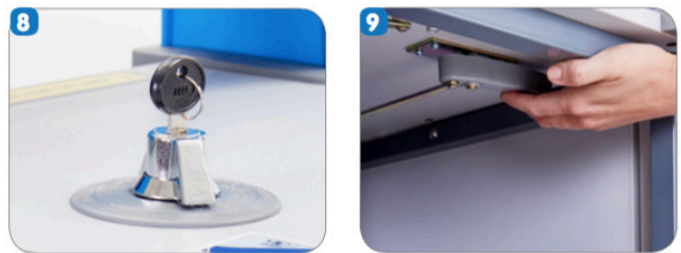
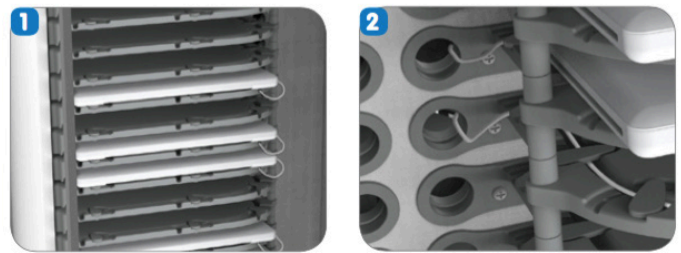


UniCabby 20H

ALLOGGIAMENTO E RICARICA NOTEBOOK/TABLET UNIVERSALE

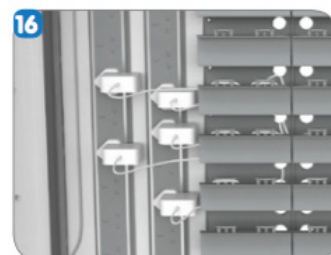
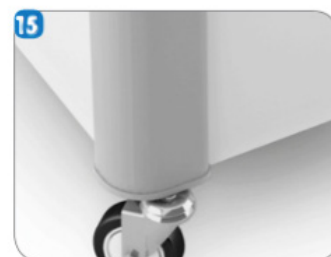
**Carrello per 20 notebook/tablet con alloggiamento orizzontale.
Colore blu.
LAPUNICAB20H**

Comprendiamo che il tipo, la dimensione e il volume dei dispositivi che si connettono alla rete sono in costante aumento. Ecco perché il nostro UniCabby è stato sviluppato per adattarsi a diversi dispositivi (fino a 14), inclusi Chromebook, netbook, laptop e anche tablet che si adattano perfettamente con o senza custodie protettive. Riceverai tutte le funzionalità innovative dei carrelli di archiviazione e ricarica di LapCabby che conosci ed ami, con la flessibilità aggiuntiva di collegare una gamma universale di dispositivi. Quindi non limitare la tua mobilità. Offri ai tuoi utenti una flessibilità ottimale e dispositivi perfettamente caricati, con la garanzia di una protezione robusta, garantita da LapCabby.



1. I ripiani fissi sono leggermente inclinati all'indietro per consentire ai dispositivi di rimanere in posizione durante lo spostamento dell'unità (1 dispositivo per ripiano).
2. Oblò con blocco per i cavi che alimentano lo scompartimento posteriore, impedendiscano che i cavi si sfilino dalla parte anteriore.
3. Ogni scaffale ha un sistema di gestione dei cavi intelligentemente integrato che memorizza e fissa ordinatamente il cavo del dispositivo. Fermacavi appositamente progettati e modellati per mantenere i cavi fissati in 5 punti.
4. Tasche per cavi individuali per ciascun dispositivo che permettono di conservare l'adattatore CA e il cavo in eccesso senza danni.
5. Le impugnature ergonomiche in ABS colorato rendono LapCabby facile da spostare da un posto all'altro.
6. Ruote estremamente resistenti per garantire spostamenti in qualsiasi posizione anche su terreni dif cili, le ruote di gomma assorbono rumore e urti per fornire un transito tranquillo e proteggere i dispositivi.
7. Il sistema di gestione Energy 7 ti consente di programmare no a 21 differenti cariche automatiche, 3 per ogni giorno della settimana.
8. I meccanismi di blocco sono in cima per prevenire la rottura delle chiavi, con un sistema di bloccaggio a doppio punto nella parte superiore e inferiore della porta per offrire una maggiore sicurezza.
9. Scompartimento di alimentazione separato, areato e che consente un facile accesso per organizzare i cavi.
10. Griglia di areazione completamente saldata e prese d'aria laterali permettono una circolazione d'aria costante, quindi non è richiesta la ventola e i dispositivi si caricano in silenzio senza surriscaldamenti.
11. Le maniglie delle porte incassate colorate impediscono la comparsa di parti sporgenti.
12. I cavi di alimentazione IEC si inseriscono nella rete elettrica e sono progettato per scollegarsi se tirate via dal muro, si previene danni all'unità o ulteriori problemi.
13. Telaio in acciaio completamente saldato, robuste ruote in gomma e piastra di collegamento offrono la massima resistenza e garantiscono che le ruote non si allentano o danneggino.

14. Grandi porte a L e ripiani scorrevoli per un facile accesso ai dispositivi e ai vani portaoggetti.
15. Estrusioni angolari arrotondate e paraspigoli in gomma proteggono l'unità, i muri e i dispositivi durante gli spostamenti.
16. Quando l'unità è accesa, le prese multiple si attivano in sequenza (a distanza di 1 secondo) per evitare un'impennata dell'alimentazione.



CARATTERISTICHE PRINCIPALI

- Test di sicurezza completi ai più alti standard mondiali.
- Memorizza e carica 20 Chromebook, tablet o laptop fino a 14".
- Archivia comodamente tablet con o senza custodie protettive.
- Mensola progettata appositamente con gestione dei cavi integrata.
- Completamente assemblato per una configurazione semplice e rapida.
- Circolazione dell'aria efficiente e silenziosa.
- Dotato di Power 7 Energy Management System.
- Gestione dei cavi innovativa.
- Occupa poco spazio.
- Costruzione robusta.

Codice	LAPUNICAB20H	Dimensioni alloggiamento dispositivi	50 x 230 x 30mm (W x D x H)
Numero dispositivi	20 Chromebook / tablet, oppure laptop	Dimensioni alloggiamento alimentatore	161 x 90 x 78mm (W x D x H)
Peso netto	68 Kg	Materiale	Telaio in acciaio con robusto rivestimento MFC
Dimensione carrello	626 x 510 x 1180mm (W x D x H)		
Finiture / colori	Blu, antracite, lime, arancio LapCabby ama un tocco di colore! I carrelli possono essere personalizzati per abbinare i colori della scuola		
Sicurezza	Tutti i prodotti sono testati secondo i più alti standard in tutto il mondo. USA: UL 60950-1/R:2011-12. Canada: CAN/CSA C22.2 No. 60950-1/A1:2011-12. Europe: EN 60950-1/A12:2011. Non rilasciamo alcun prodotto a meno che il carrello non sia stato completamente certificato, incluso l'impianto elettrico, materiali, costruzione e componenti. Casa di prova di sicurezza leader testiamo le normali condizioni operative del prodotto ma anche per i guasti, uso improprio, temperatura, rischio di incendio, scosse elettriche e lesioni.		
Ulteriori caratteristiche di sicurezza	Un sensore di calore all'interno con tecnologia "Power7" spegne automaticamente l'unità quando la temperatura ambiente all'interno di LapCabby raggiunge un livello non sicuro. Un'alta temperatura dei dispositivi interni può essere causa d'incendio, abbiamo quindi installato un sensore di calore aggiuntivo su ogni carrello. Con le prese d'aria laterali e la base in rete di saldatura i nostri carrelli sono raffreddati tutto il giorno.		
Assemblaggio	I nostri prodotti vengono consegnati completamente assemblati. Pronti all'uso.		
Caratteristiche extra	Nessun extra nascosto, quello che vedi è esattamente ciò che ottieni, tutto ciò di cui hai bisogno è incluso! Timer Power7 e sistema di gestione dell'energia, cavo gestione, robuste ruote in gomma. Ci assicuriamo di includere tutto il necessario per avere un carrello sicuro, efficiente e luminoso in classe, compresi tappetini protettivi in gomma per i dispositivi su cui appoggiarli e gestione dei cavi.		
Gestione dei cavi e facilità di cablaggio	Scompartimento separato per riporre in modo sicuro i cavi e l'impianto elettrico. Una volta sbloccato dalla leva nascosta, l'accesso completo ai cavi lo rende veloce e facile da cablare. Avere accesso completo alla gestione dei cavi riduce il tempo necessario per impostare il carrello e significa che non occorre faticare a lavorare in spazi stretti. Se è necessario rimuovere un caricabatterie o accedere al pannello elettrico non è quindi necessario aprire e scablare l'intero carrello. Per motivi di sicurezza, è presente un compartimento bloccato per conservare i componenti elettrici importanti per il funzionamento dell'intero carrello.		
Superficie superiore utilizzabile	Sì		
Ricarica simultanea	Tutti i nostri carrelli forniscono contemporaneamente ricarica e sincronizzazione! Inoltre, il timer Power 7 e il sistema di gestione dell'energia dispongono di 3 funzioni di ricarica programmabili orari al giorno, 7 giorni alla settimana, che possono essere programmati per adattarsi al programma della classe e nel frattempo è disponibile anche la carica manuale. (LapCabbys carica in modo efficiente tutto allo stesso tempo. Caricare le dispositivi elettrici singolarmente significa che il tempo di ricarica complessivo sarà oltre 2, 3 o 4 volte in più del tempo impiegato da Lapcabby!		
Aggiornamenti	L'aggiornamento di LapCabby Connect offre ad ogni laptop o netbook / Chromebook un accesso Wi-Fi semplice e veloce. L'opzione Ready 4 Connect offre gli stessi vantaggi di LapCabby Connect, ma consente di utilizzare il proprio hardware, disponibile su tutti i modelli verticali. L'aggiornamento UpConnect di LapCabby è dotato di un punto di accesso WiFi che consente di collegare il carrello del computer alla LAN della scuola, fornendo un collegamento wireless (punto di accesso per l'aula). L'opzione Ready 4 UpLink offre gli stessi vantaggi di LapCabby Up-Link, ma consente di utilizzare il proprio hardware - non disponibile su LapCabby 10V.		
Certificazioni	UL®, CE (Sicurezza testata ai massimi livelli in tutto il mondo)		
Garanzia	5 anni (solo parti elettroniche) on center		